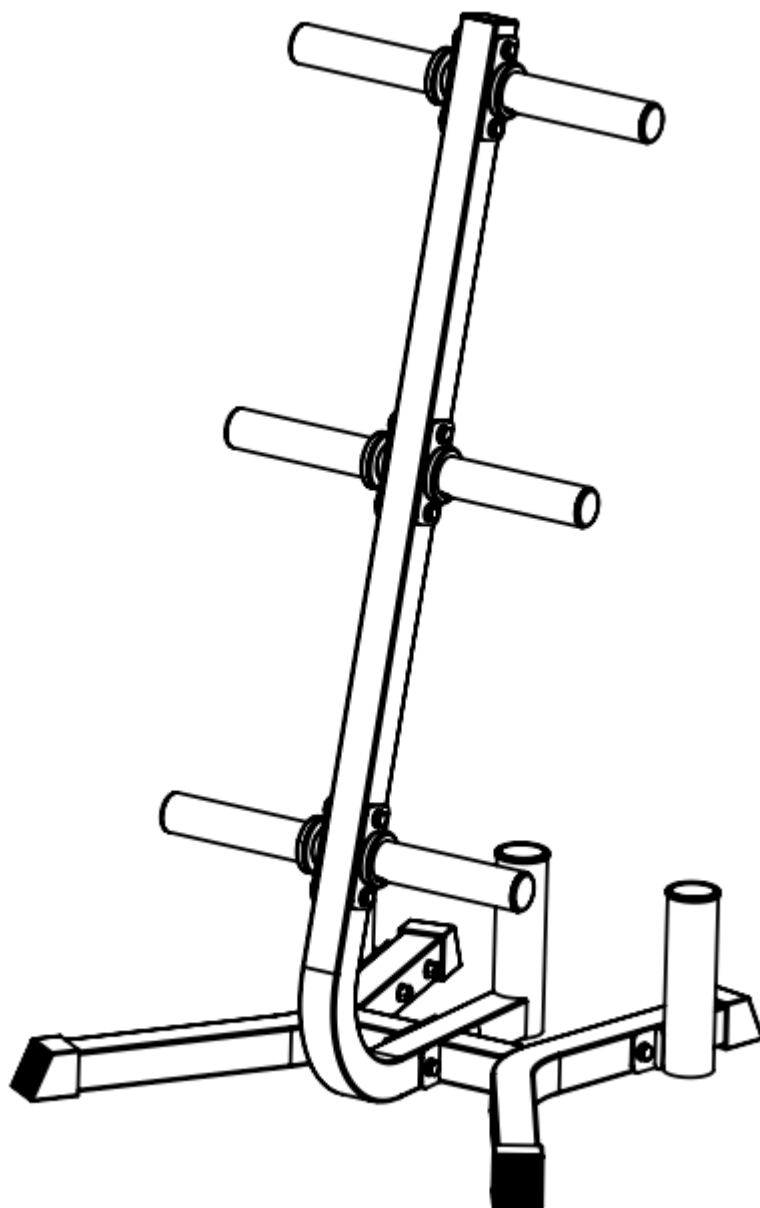


MD BUDDY MD6112

Стойка для дисков

(Стойка комбинированная для дисков и грифов)

Инструкция по сборке



Комплект поставки

1. Болт M10x70	12 шт.
2. Шайба Ф10	24 шт.
3. Гайка M10	12 шт.
4. Накопитель для дисков оцинкованный, d=50 мм	6 шт.
5. Держатель накопителя дисков	6 шт.
6. Левая ножка стойки	1 шт.
7. Вертикальная стойка	1 шт.
8. Правая ножка стойки	1 шт.
9. Держатель грифа	2 шт.

1. Сборка производится в соответствии со схемой, указанной на рисунке 1 (Рис.1)
2. Соедините левую и правую ножки стойки (6,8) с держателями для грифов (9) при помощи комплекта крепежа: болт М10х70 (1), шайба Ф10 (2), гайка М10 (3).
3. Соедините левую ножку стойки (6), вертикальную стойку (7) и правую ножку стойки (8) при помощи комплекта крепежа: болт М10х70 (1), шайба Ф10 (2), гайка М10 (3).
4. Закрепите на вертикальной стойке (7) попарно слева и справа держатели накопителей дисков (5) при помощи комплекта крепежа: болт М10х70 (1), шайба Ф10 (2), гайка М10 (3).
5. Вставьте оцинкованные накопители для дисков (4) в держатели для накопителей дисков (5). При необходимости используйте резиновую киянку, либо забейте накопители через деревянный брусок. Не используйте слишком большое усилие и избегайте искривления положения накопителей (4) относительно держателей (5).
6. Хорошо затяните все болты (1) и гайки (3).
7. Установите стойку на ровную поверхность и равномерно нагрузите с помощью грифов и олимпийских дисков.
8. Максимальная нагрузка на стойку – 500 кг.

Название изделия: Стойка для дисков.

Торговая марка: MD Buddy.

Модель: MD6112.

Производитель: Nantong MODERN SPORTING INDUSTRIAL CO., LTD., КИТАЙ, Building 14-1, Huahui Zhigu Science Industrial Park, No.17, Garden Road, Nantong, Jiangsu, 226014, China.

Импортер: ООО «Фитнес Трейд», 690014, Россия, край Приморский, город Владивосток, улица Достоевского, Дом 4 А, Офис 104



*Изделие сертифицировано и соответствует стандартам качества и надежности EAC.

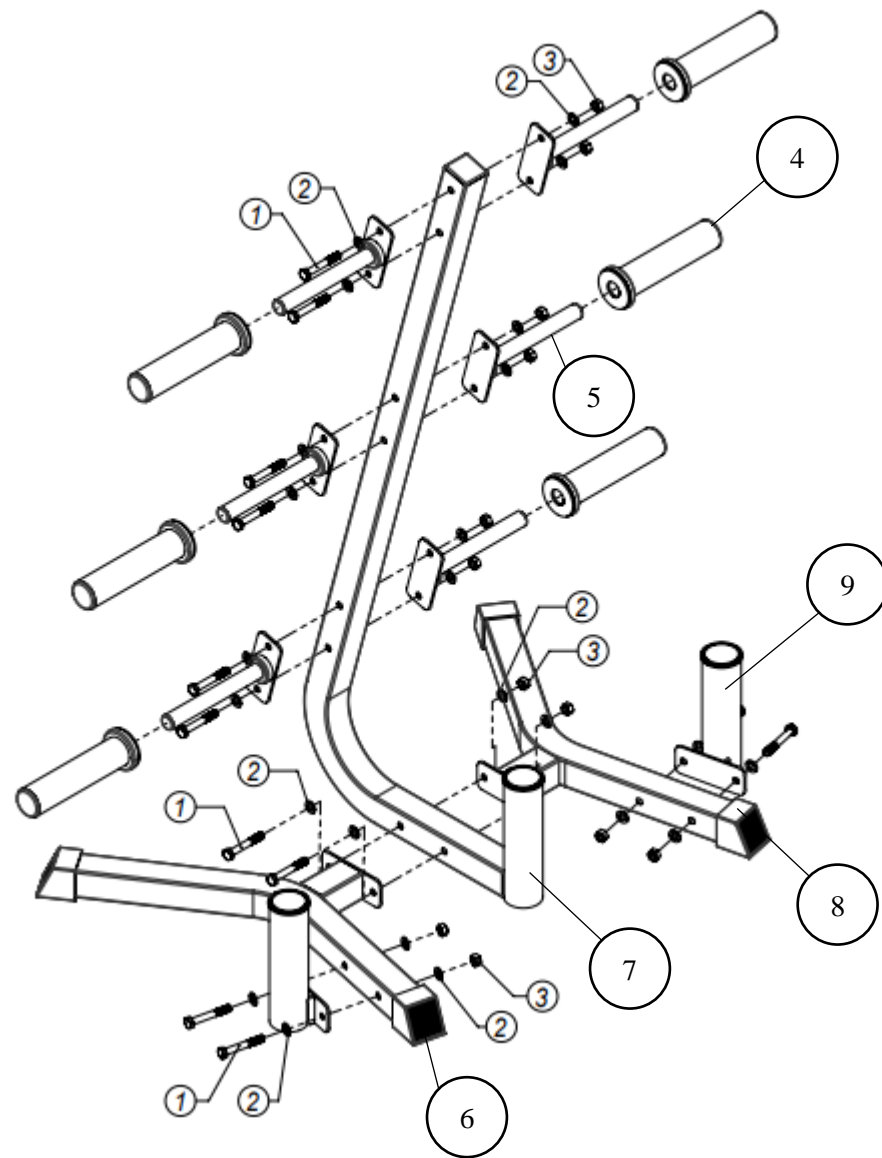


Рис.1