

Профессиональная беговая дорожка



Gymmaster GT7s

Спасибо за то, что выбрали нашу дорожку. Перед использованием пожалуйста внимательно прочитайте данную инструкцию.

Содержание

I. Правила безопасности, характеристики и возможности	3
II. Схема дорожки.....	5
III. Сборочная схема	6
IV. Список составных частей дорожки	7
IV. Пошаговая сборка.....	8
V. Дисплей и функции консоли.....	9
VI. Меры предосторожности	15
VII. Ежедневный сервис и правила обслуживания дорожки	16
VIII. Методы устранения неисправностей.....	19
XI. Меры предосторожности во время тренировки	21

I. Правила безопасности, характеристики и возможности

Осторожно!

1. При тренировках на беговой дорожке, не допускайте, чтобы ваши дети подходили близко. Несовершеннолетние дети не должны использовать беговую дорожку без сопровождения взрослых, во избежание несчастных случаев.
2. Электропитание дорожки должно быть хорошо заземлено. Беговая дорожка может быть повреждена при использовании розетки без хорошего заземления, гарантия производителя не распространяется на данные случаи! После тренировки остановите беговую дорожку и отключите питание.
3. Неаттестованные и не имеющие допуск пользователи не имеют права открывать защитный кожух дорожки и ремонтировать либо проверять электронику дорожки.
4. Для того, чтобы продлить срок службы беговой дорожки и обеспечить вашу безопасность, лицам с избыточной массой тела (выше лимита, установленного производителем) запрещено пользоваться беговой дорожкой, а также двум или более пользователям одновременно.
5. Пожалуйста не вставляйте и не сходите с дорожки через задние пластиковые кожухи, это повредит дорожку. Правильно вставить и сходить с дорожки надо, наступая на боковые платформы, предназначенные для этого, расположенные слева и справа от полотна.
6. Во время работы беговой дорожки запрещается касаться бегового полотна руками или бегать по дорожке босыми ногами.
7. Мониторинг сердечного ритма носит лишь информативную функцию и не может служить медицинскими показаниями к применению; гипертоники и люди, страдающие сердечными заболеваниями не должны использовать беговую дорожку в одиночку во избежание несчастных случаев.
8. Если вы чувствуете стеснение в груди и головокружение во время тренировки на дорожке, немедленно прекратите движение, так как это может привести к серьезным травмам или несчастному случаю.
9. Метод аварийного спрыгивания: если в процессе движения возникает непредвиденная ситуация, и полотно беговой дорожки не останавливается, крепко возьмитесь за поручни двумя руками, чтобы удержать тело, оторвите ноги от бегового полотна, и поставьте на боковую платформу для ног.
10. За беговой дорожкой должна быть зона безопасности не менее 2000 × 1000 мм, во избежание несчастного случая во время работы беговой дорожки.
11. Объявление о программном обеспечении: Программное обеспечение сторонних производителей, предоставляемое в системе, и интеллектуальная собственность Приложений принадлежат третьим лицам. Производитель беговой дорожки предоставляет стороннее программное обеспечение и приложения без поддержки или гарантии и не несет за них никакой ответственности. Установка и использование сторонних приложений являются индивидуальным поведением пользователей и не имеют ничего общего с производителем.
12. Для вашей безопасности, пожалуйста, используйте следующие функции, только когда беговая дорожка простаивает: «Беспроводная сеть», «Настройка», «Приложение», «Часовой пояс», «Видео», «Музыка». Когда беговая дорожка работает, используйте реальные кнопки на панели управления для выполнения соответствующих операций, насколько это возможно.

!Внимание! Для вашей же безопасности, пожалуйста, прочитайте следующие инструкции по эксплуатации и меры предосторожности, прежде чем начать занятия на дорожке. (Запрещено неаттестованным и не имеющим допуск к данным дорожкам специалистам заниматься настройкой или ремонтом данных дорожек.)

На данную дорожку действует ограничение по весу пользователя. Если вес вашего тела превышает 180 кг, это может повлиять на срок службы беговой дорожки.

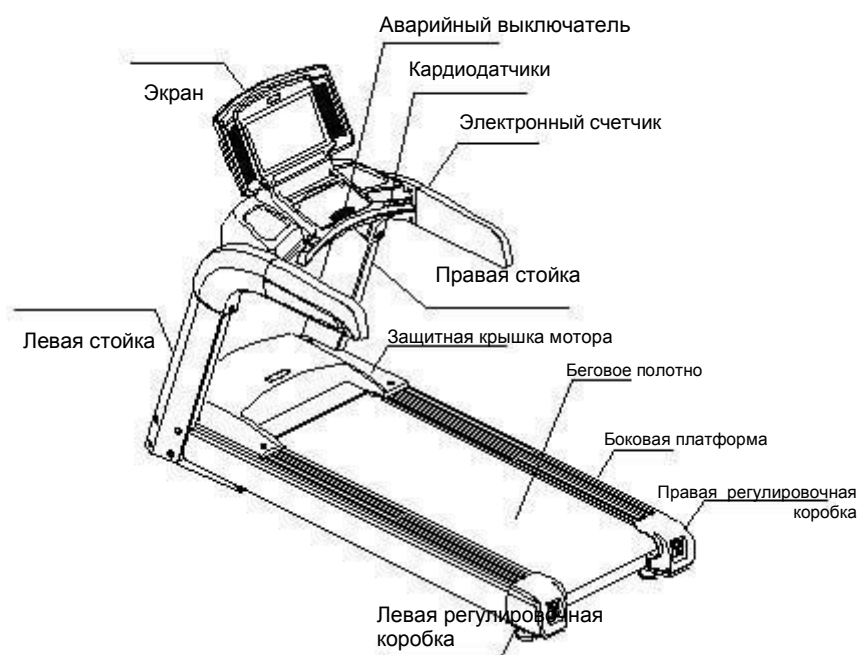
Основные технические параметры

- Входное напряжение питания: AC220 В ± 10% (50 Гц ~ 60 Гц)
- Номинальное напряжение: 12,5А
- Рабочая температура окружающей среды: 0 ~ 40 °С
- Мощность двигателя: 3750 Вт
- Диапазон рабочей скорости: 1 ~ 20 (км/ч)
- Диапазон регулировки угла наклона: 0-20%
- Диапазон отображения времени: 0: 00: 00 ~ 99: 59: 59 (Ч: М: С)
- Диапазон отображения расстояния: 0. 00 ~ 999. 99 (км)
- Диапазон отображения пульса: 50 ~ 200 (б / мин)
- Диапазон отображения калорий: 0 ~ 9999 (калорий)
- Занимаемая площадь: 223 × 93 × 161 см
- Эффективная полезная площадь (размер бегового полотна): 154 × 56 см
- Количество программ, шт.: 25 предустановленных
- Регулировка угла наклона;
- Компенсаторы неровностей пола;
- USB-порт;
- Система амортизации;
- Транспортировочные ролики;
- Подставка под планшет;
- Динамики.
- Программы и информация:
- Тренировочные программы;
- Пульсозависимые программы;
- Измерение пульса;
- Расход калорий;
- Жироанализатор;
- Скорость;
- Дистанция.

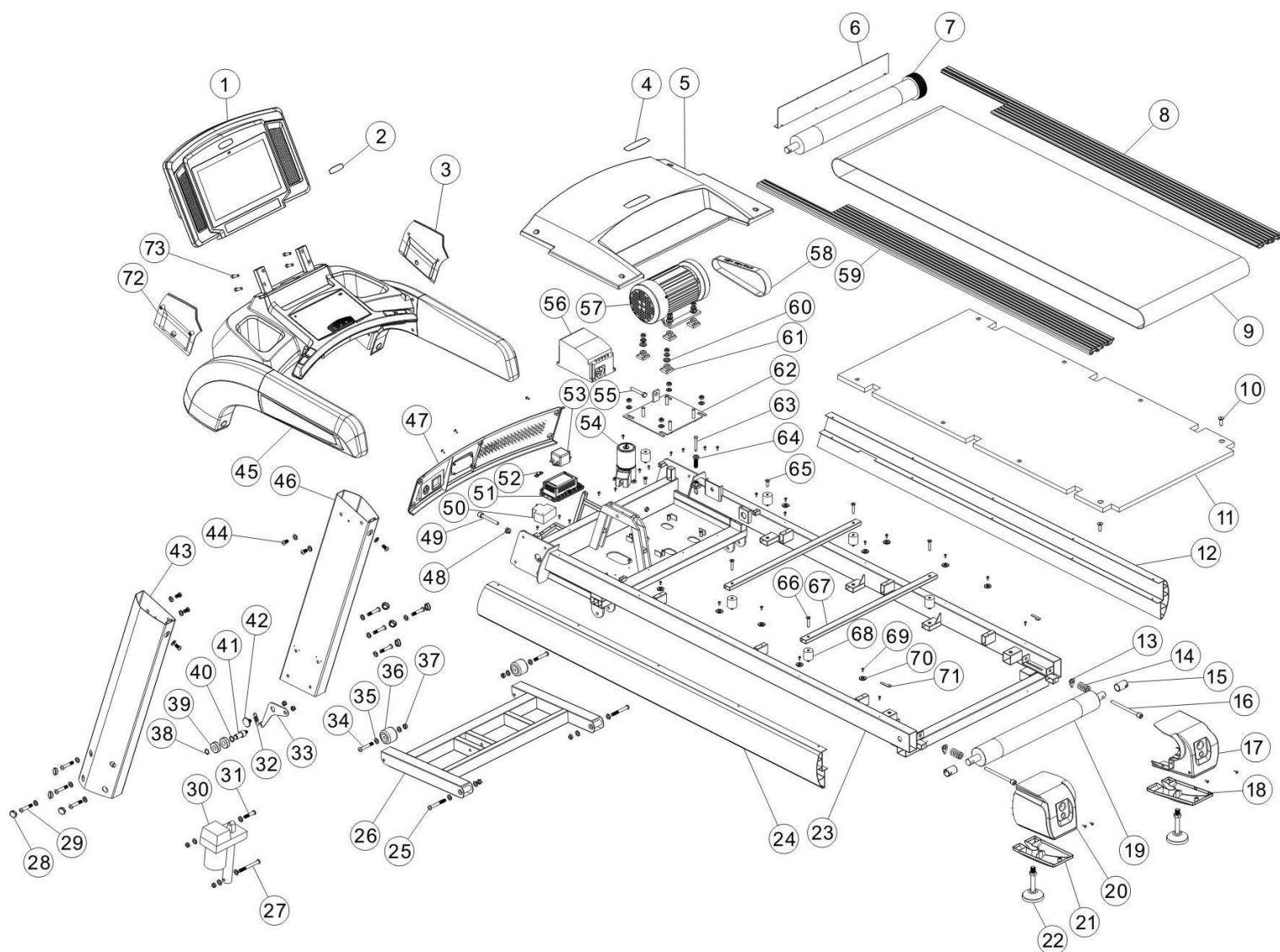
Характеристики

- Оснащена специальным электродвигателем переменного тока мощностью 5 л.с.
- Оснащена разнонаправленной системой автоматического смазывания бегового полотна, автоматическим натяжением ремня двигателя и бегового полотна.
- Оснащена системой амортизации беговой деки.
- Снабжена ручками из полиуретана - эргономичными, удобными, безопасными и экологичными.
- Оснащена стереосистемой Hi-Fi и независимым аудиовходом MP3.
- Имеется скрытая полочка с новым дизайном конструкции для мобильного устройства.
- Оснащена высокочувствительными кардиодатчиками, которые измеряет пульс в режиме реального времени.
- LED-дисплеем с 6 окнами для отображения основных показателей тренировки (калории, расстояние, скорость, угол наклона, пульс и др.) и основным большим дисплеем.
- Имеет простое, но профессиональное управление, многочисленными удобно расположенными кнопками и удобным интерфейсом.
- 25 встроенных автоматических программ
- Защита от перегрузок двигателя и от перегрузок в сети питания.

II. Схема дорожки



III. Сборочная схема



IV. Список составных частей дорожки

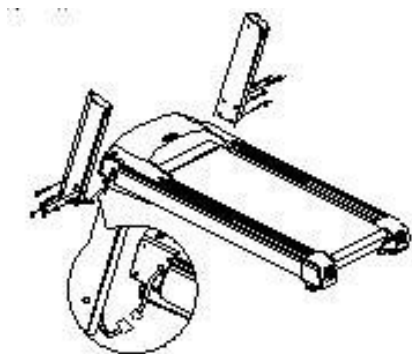
№	Название запчасти	Кол-во	№	Название запчасти	Кол-во
1	Дисплей	1	39	Подшипник	2
2	Маленький логотип	1	40	Распорка подшипника	1
3	Декоративная правая нижняя накладка консоли	1	41	Подшипниковый вал	1
4	Большой логотип	1	42	Фиксатор вала	1
5	Защитный кожух мотора	1	43	Левая стойка	1
6	Защитный кожух от пыли	1	44	M10X20 винт шестигранный под торцевой ключ	6
7	Передний вал	1	45	Счетчик	1
8	Правая нескользящая платформа	1	46	Правая стойка	1
9	Беговое полотно	1	47	Передняя защитная крышка двигателя	1
10	Винт с потайной головкой	2	48	Вилка шнура питания	1
11	Дека	1	49	M10X85 винт шестигранный под торцевой ключ	1
12	Правая накладка	1	50	Переключатель защиты от перегрузки	1
13	Крепеж для регулировки бегового полотна	2	51	Адаптер	1
14	Натяжная пружина бегового полотна	2	52	Line clip	1
15	Прокладки заднего вала	2	53	Сетевой фильтр	1
16	M10X140 винт шестигранный под торцевой ключ	2	54	Емкость для масла	1
17	Правая коробка натяжения полотна	1	55	M10X65 винт шестигранный под торцевой ключ	1
18	Декоративная накладка на правую коробку	1	56	Преобразователь	1
19	Задний вал	1	57	Двигатель переменного тока	1
20	Левая коробка натяжения полотна	1	58	Ремень мотора	1
21	Декоративная накладка на левую коробку	1	59	Левая нескользящая платформа	1
22	Регулируемая задняя ножка	2	60	Шайба для крепления мотора	4
23	Рама дорожки	1	61	Подушка мотора	4
24	Левая накладка	1	62	Пластина для крепления мотора	1
25	M10X80 винт шестигранный под торцевой ключ	2	63	Пружинный штифт	1
26	Несущая часть подъемника	1	64	M12 винт для регулировки	1
27	M10X100 винт шестигранный под торцевой ключ	1	65	M8X25 крестовый винт с потайной головкой	2
28	Декоративная заглушка	10	66	M8X40 крестовый винт с потайной головкой	4
29	M10X55 винт шестигранный под торцевой ключ	8	67	Поперечина для крепления деки	2
30	Мотор подъемника	1	68	Амортизирующая подушка	6
31	M10X50 винт шестигранный под торцевой ключ	1	69	M4X12 винт с большой плоской головкой Phillips	57
32	Натяжная пружина бегового полотна	1	70	Шайба	10
33	Пластина крепления бегового полотна	1	71	Установочная пластина	2
34	M10X65 винт шестигранный под торцевой ключ	2	72	Декоративная левая нижняя накладка консоли	1
35	M10 маленькая плоская шайба	34	73	M8X30 винт шестигранный под торцевой ключ	4
36	Подъемный ролик	2			
37	M10 гайка	16			
38	Контрагайка	1			

IV. Пошаговая сборка

Все детали электрической беговой дорожки должны тщательно собраны и отлажены до начала работы. Электрическую беговую дорожку можно легко собрать, если установка выполняется с соблюдением следующих шагов.

Шаг I: Установка вертикальных опор.

Откройте коробку В и вытащите из нее направляющие опоры, правую опору соедините с правым передним концом рамы и закрепите 4-мя болтами M10x55 с шестигранными углублениями в комплекте (29) с шайбами. Перед креплением левой опоры соедините разъемы, выходящие из рамы с разъемами, выходящими из опоры, после этого отсоедините крепежную проволоку, затем закрепите аналогично правой стойке. После крепления опор заткните отверстия, в которые вкручивали болты декоративными заглушками (28). Схема первого шага на рисунке:



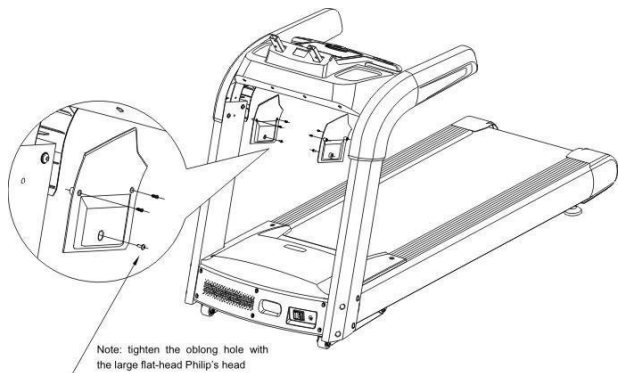
Шаг II: Установка консоли управления.

Откройте коробку А и достаньте консоль. Подсоедините разъемы, выходящие из левой опоры с разъемами, выходящими из левой части консоли, аккуратно не зажимая и не повреждая провода вставьте консоль в опоры. «Наживите» 6 болтов с шайбами M10x20 с круглой головкой и шестигранными углублениями (как показано на следующих рисунках), затяните все винты на вертикальных стойках, а затем заглушите 2 отверстия на торце обеих опор 2-мя декоративными заглушками (28).



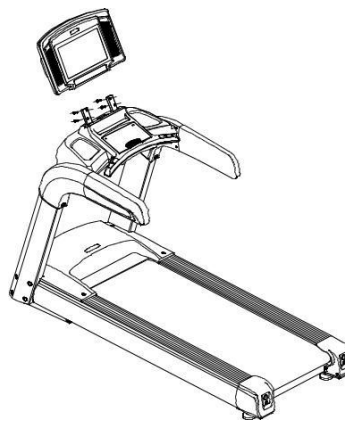
Шаг III: Установка декоративных элементов.

Установите правую и левую декоративную панель в места, показанные на рисунке и закрепите их с помощью четырех саморезов с круглой крестообразной головкой M4X10 и 2 винтов Phillips с большой плоской головкой M4X12:



Шаг IV: Установка дисплея.

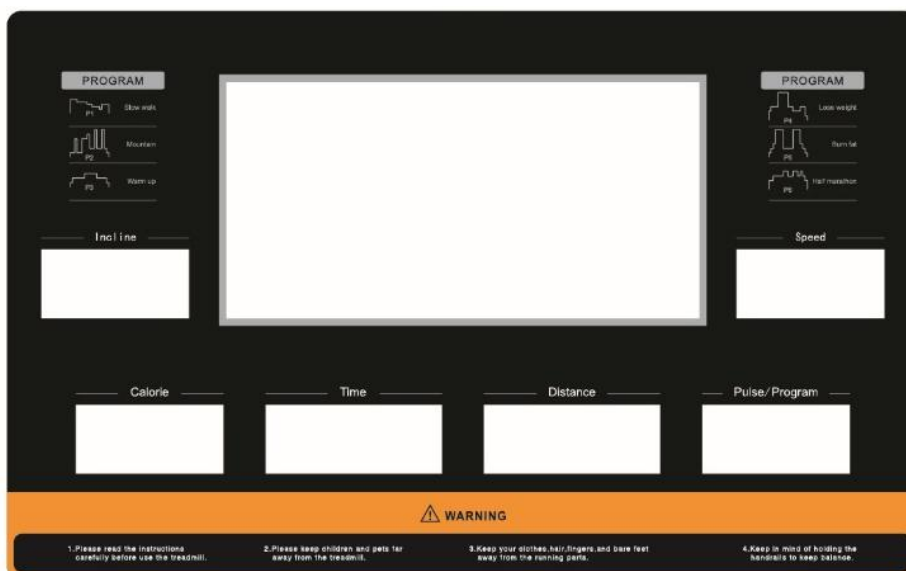
Распакуйте дисплей и подсоедините разъем дисплея с разъемами консоли. Вставьте дисплей в две направляющие на консоли. После того, зафиксируйте его с помощью 4 винтов M8x30 с шестигранными торцами:



Шаг V: Завершите установку беговой дорожки и проверьте, затянуты ли все части беговой дорожки. Запустите беговую дорожку на медленной скорости и проверьте, гибко ли работают различные части бегового полотна, и правильно ли оно натянуто, без отклонений и скольжения бегового ремня (описано в главе «ежедневное обслуживание беговой дорожки».) После проверки переместите беговую дорожку в нужное место, она готова к эксплуатации.

V. Дисплей и функции консоли

1. Спецификация и параметры беговой дорожки на ОС Android:



- Дисплей Incline: отображает угол наклона.
- Дисплей Speed: отображает скорость.
- Дисплей Calories: отображает затраченные калории, и обратный отсчет калорий.
- Дисплей Time: отображение затраченного времени и обратный отсчет времени.
- Дисплей Distance: отображение пройденного расстояния и обратный отсчет расстояния.
- Дисплей Heart rate/program: отображение значения частоты пульса во время тренировки и отображение номера программы при выборе программы.
- Большой LED дисплей (далее - информационное окно): отображение режима работы, диаграммы текущей программы, отображение обратного отсчета при старте (3-2-1), информационные подсказки и т. д.

2. Функции кнопок на консоли:



- 2.1 START/PAUSE: Нажмите эту клавишу, чтобы запустить беговую дорожку; во время работы беговой дорожки клавиша служит для приостановки дорожки и сохранения рабочих данных, повторное нажатие возобновит работу с только что установленными параметрами.
- 2.2 "STOP": Используйте эту кнопку для остановки и сброса беговой дорожки во время ее работы.
- 2.3. "PROGRAM" : нажмите и удерживайте P01 --- P25, U01 --- U03, FAT и ручной режим при циклическом переключении по очереди.

2.4. "MODE" кнопка переключения режимов целевой программы: нажмите и удерживайте переключая режимы - ручной режим, обратный отсчет времени, обратный отсчет расстояния, обратный отсчет пульса, краткосрочные нажатия - циклическое переключение.

2.5. "↘ ↗": используйте эти клавиши для регулировки наклона с шагом изменения 1 %/раз во время работы дорожки; когда клавиши нажимаются и удерживаются более 0,5 с, угол наклона непрерывно увеличивается или уменьшается. Используйте эти клавиши для регулировки параметров, когда дорожка находится в состоянии ожидания.

2.6. "+ -"Key: изменение скорости во время работы с диапазоном регулирования 0,1; когда клавиши нажимаются и удерживаются более 0,5 с, скорость непрерывно увеличивается или уменьшается. Используйте эти клавиши для регулировки параметров в состоянии ожидания.

2.7. "4 8 12 16": быстрое изменение скорости: 4 км / ч, 8 км / ч, 12 км / ч, 16 км / ч.

2.8. "4% 8% 12% 16%": быстрое изменение угла наклона: 4%、8%、12%、16%.

3. Начало работы

Подключите питание и запустите дорожку; на светодиодном экране отобразится бегущий человек. После долгого бездействия, экран гаснет и дорожка уходит в режим ожидания.

4. Быстрый старт

Подсоедините дорожку к источнику питания, включите и нажмите «Start». Начнется обратный отсчет «3, 2, 1» и беговая дорожка запустится со скоростью 1 км/ч. Нажмите кнопку «+ -» для регулировки скорости и кнопку «↘ ↗» для регулировки наклона. Во время работы беговой дорожки нажмите кнопку «START», чтобы приостановить беговую дорожку и сохранить рабочие данные, нажмите кнопку еще раз, чтобы продолжить тренировку с только что установленными параметрами.

5. Режим обратного отсчета:

Нажмите кнопку «MODE», по очереди можно выбрать ручной режим, обратный отсчет времени, обратный отсчет расстояния и обратный отсчет пульса.

Соответствующие окна отдельно отображают значения по умолчанию и мигают. На этом этапе нажмите кнопку «↘ ↗» или кнопку «+ -», чтобы отрегулировать желаемые значения, нажмите кнопку «Пуск». После того, как в информационном окне начнется обратный отсчет «3, 2, 1», беговая дорожка запустится со скоростью 1 км, нажмите кнопку «↘ ↗» для регулировки наклона и кнопку «+ -» для регулировки скорости. Когда значения окна уменьшаются до 0, беговая дорожка медленно замедляется и, наконец, останавливается. Во время упражнения пользователь может нажать «Стоп» или «Защитный выключатель», чтобы остановить операцию в любое время.

6. Встроенные автоматические программы

Нажмите кнопку «PROGRAM», выберите любую из встроенных программ P01 --- P25.

В этот момент в окне «Pulse/Program» отображается: номер программы P01 --- P25;

В «Информационном окне» отображаются: схема программы, относящаяся к P01 — P25;

Нажмите кнопку «Настройка цели», «Окно времени» отобразит время тренировки по умолчанию и начнет мигать. Кнопки «↘ ↗» или «+ -» можно нажимать для регулировки желаемого времени тренировки.

Каждая встроенная программа включает 16 периодов, а время работы каждого периода равно установленному времени/16.

Нажмите кнопку «Пуск». После того, как система войдет в обратный отсчет «3, 2, 1», начните работу в соответствии со значениями скорости и подъема в первом разделе встроенной программы. Когда предыдущий раздел заканчивается, он автоматически переходит в следующий раздел, а подъем и скорость можно автоматически регулировать в соответствии с номерами этого раздела. Во время работы нажмите кнопку «↘ ↗» для регулирования наклона и кнопку «+ -» для регулирования скорости, но при входе в следующий раздел можно автоматически установить значения по умолчанию. Когда работа всех разделов и программы завершена, беговая дорожка медленно замедляется и наконец останавливается. Во время упражнения пользователь может нажать «Стоп» или «Защитный выключатель», чтобы остановить операцию в любое время.



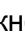

Таблица работы для встроенных программ

Период времени Программа		Период времени = установленное время/16															
		1	2	3	4	5	6	7	8	9	10	11	12	13	14	15	16
P01	Скорость	6	6	6	5	5	5	5	4	4	3	3	3	2	4	4	4
	Наклон	1	2	3	4	5	6	7	8	9	10	11	12	4	2	2	0
P02	Скорость	2	2	8	2	2	8	8	10	4	4	12	4	4	12	4	2
	Наклон	0	2	2	2	6	6	2	2	4	4	2	2	4	2	2	0
P03	Скорость	2	4	4	4	4	4	6	6	6	6	6	4	4	4	4	2
	Наклон	0	2	2	2	2	2	2	2	2	2	2	2	2	2	2	0
P4	Скорость	4	6	6	6	12	12	12	12	6	6	4	4	4	6	6	2
	Наклон	0	2	2	4	4	6	8	8	6	6	6	4	4	2	2	0
P05	Скорость	2	4	6	12	12	12	4	4	4	4	12	12	12	6	4	2
	Наклон	0	2	4	6	6	6	6	6	6	4	4	2	2	2	4	0
P06	Скорость	4	4	6	6	6	6	8	8	6	6	8	8	6	8	6	4
	Наклон	0	2	4	4	4	4	4	2	2	2	2	2	2	2	2	0
P07	Скорость	2	2	2	3	3	3	4	4	4	3	3	3	2	2	2	2
	Наклон	0	1	1	1	1	2	2	2	2	1	1	1	1	1	1	0
P08	Скорость	2	2	6	6	6	8	8	10	10	12	8	6	6	6	4	4
	Наклон	0	2	2	4	2	2	2	4	2	2	2	4	2	2	2	0
P09	Скорость	2	4	8	10	2	4	8	10	2	4	10	2	4	10	4	2
	Наклон	0	2	2	4	4	6	6	8	8	10	8	6	4	2	2	0
P10	Скорость	4	6	6	8	8	8	6	8	6	8	6	10	6	10	8	4
	Наклон	0	2	2	2	4	4	4	4	4	4	6	6	6	4	4	0
P11	Скорость	4	6	6	8	8	8	6	8	6	8	6	10	6	10	8	4
	Наклон	0	2	2	2	4	4	4	4	4	4	6	6	6	4	4	0
P12	Скорость	4	6	8	10	8	6	4	6	8	12	8	6	8	12	12	6
	Наклон	0	2	2	4	4	6	6	8	8	6	6	4	4	2	2	0
P13	Скорость	6	5	5	5	5	4	4	3	3	3	2	4	4	4	6	6
	Наклон	4	5	6	7	8	9	10	11	12	4	2	2	0	1	2	0
P14	Скорость	8	2	2	8	8	10	4	4	12	4	4	12	4	2	3	6
	Наклон	2	6	6	2	2	4	4	2	2	4	2	2	0	2	4	2
P15	Скорость	4	4	4	4	6	6	6	6	6	4	4	4	4	2	3	0
	Наклон	1	1	2	2	2	2	1	1	1	1	1	1	2	4	6	0
P16	Скорость	4	6	12	12	12	4	4	4	4	12	12	12	6	6	4	2
	Наклон	4	2	2	2	4	2	2	2	4	2	2	2	4	6	2	2

P17	Скорость	2	3	3	3	4	4	4	3	3	3	2	2	2	4	4	2
	Наклон	0	2	4	6	6	6	6	6	6	4	4	6	6	2	2	0
P18	Скорость	3	3	3	4	4	4	3	3	3	2	2	2	2	2	6	4
	Наклон	2	6	6	6	8	8	10	10	12	8	6	2	2	6	8	4
P19	Скорость	8	10	2	4	8	10	2	4	10	2	4	10	4	2	6	4
	Наклон	4	4	6	6	8	8	6	6	4	4	4	4	4	3	3	2
P20	Скорость	6	8	8	8	6	8	6	8	6	10	6	4	4	3	3	2
	Наклон	1	1	2	2	2	2	1	1	1	1	1	1	2	4	6	0
P21	Скорость	8	2	2	8	8	10	4	4	12	4	6	8	6	10	8	6
	Наклон	2	2	2	1	1	1	4	6	6	8	8	6	6	6	8	6
P22	Скорость	6	8	8	6	6	8	8	6	8	6	4	4	4	2	2	4
	Наклон	4	4	2	2	4	4	4	2	2	4	2	2	2	2	2	2
P23	Скорость	6	4	4	4	6	6	2	4	6	6	2	4	6	6	2	0
	Наклон	0	1	1	1	1	2	2	2	2	1	1	1	1	1	1	0
P24	Скорость	2	6	8	6	6	2	2	6	4	4	4	6	6	2	4	2
	Наклон	4	5	6	7	8	9	10	11	12	4	2	2	0	1	2	0
P25	Скорость	6	4	4	4	6	4	4	4	6	6	2	12	4	2	2	0
	Наклон	0	2	4	4	4	4	4	2	2	2	2	2	2	2	2	0

7. Пользовательские программы



Кроме 12 встроенных в систему программ, беговая дорожка оснащена тремя пользовательскими программами, которые позволяют самостоятельно настраивать режим тренировки: U01, U02, U03.

7.1. Нажимайте кнопку «Переключение программ Program» до тех пор, пока «U01-U03» не отобразится в окне «Pulse/Program» в состоянии ожидания. Нажмите кнопку «Mode» и войдите в настройки, окно «Time» отображает время тренировки по умолчанию и мигает. Нажмите кнопку « » или «+ -», чтобы отрегулировать желаемое время тренировки; нажмите кнопку «Mode» для установки времени, далее окно «Time» отобразит «d01... d16», окна скорости и наклона отобразят соответствующие данные соответствующих участков. А затем установите для каждого временного периода желаемый наклон и скорость (16 периодов). Во время настройки используйте кнопку «+ -» для установки скорости и кнопку « » для установки наклона, нажмите кнопку «Mode» для завершения настройки временного периода и входа в настройку следующего временного периода. Завершите настройку всех 16 временных периодов; после завершения настроек данные будут храниться до тех пор, пока вы не сбросите их. Данные не будут утеряны после отключения питания.

7.2. В режиме ожидания нажмите и удерживайте кнопку «Program» для перехода к желаемой рабочей программе, определенной пользователем (U01-U03), установите время работы и нажмите кнопку «Пуск» для запуска.

8. Измерение индекса жировой массы Body Fat.

В режиме ожидания нажимайте кнопку «Program» пока в окне «Pulse/Program» не отобразится «FAT» для входа в режим измерения Body Fat.

Нажмите кнопку «MODE», чтобы выбрать параметр (в окне Time «F-1» означает «пол», «F-2» означает «возраст», «F-3» означает «рост» и «F-4» означает «вес»; в окне Distance отображается соответствующее значение параметра). Для каждого выбранного параметра нажмите кнопки « » или «+ -» для изменения значения параметра. Нажмите кнопку «Mode» еще раз, когда все параметры будут установлены, и в окне Pulse/Program отобразится F-5, положите руки на кардиодатчики и держите около 10 секунд, в окне Distance отобразится ваш индекс Body Fat.

Значения параметров, вводимые каждый раз, будут сохраняться в течение длительного времени до сброса.

Индекс жировой массы тела (FAT) - это мера отношения между ростом и весом человека, а не его пропорции. Body Fat подходит для любого мужчины или женщины и дает людям основу для корректировки веса вместе с другими показателями. Идеальный показатель индекса должен быть от 20 до 25. Если он ниже 19, значит человек слишком худой. Если он находится между 25 и 29 - это избыточный вес. Если больше 30, это ожирение. (Эти данные приведены только для справки и не могут использоваться в качестве медицинских данных.)

Таблица параметров и диапазонов настройки:

Параметр	Значение по умолчанию	Допустимые значения	Комментарий
Пол (F-1)	0	0/1	0 – муж. и 1 – жен.
Возраст (F-2)	25	10-99	
Рост (F-3)	170 см	100 - 200 см	
Вес (F-4)	70 кг	20 – 150 кг	

Значение показателей Body Fat:

Наименование	Показатель	Комментарий
Индекс жировой массы Body Fat	≤19	Худой
	=(20---25)	Идеальный
	=(25---29)	Избыточный вес
	≥30	Ожирение

9. Измерение сердцебиения:

Во время работы беговой дорожки положите ладони на кардиодатчики поручней и через 10 секунд в окне «Pulse/Program». Показатель пульса является показателем тренировки и не может использоваться как медицинский показатель.

10. Аудиовход

Внешние носители для воспроизведения аудио - MP3-плееры, мобильные телефон и др. можно подключить к беговой дорожке стандартным аудиокабелем (в комплекте) для воспроизведения музыки через два стереодинамика на консоли. Ваше устройство должно быть оборудовано аудиовыходом формата Jack 3,5 мм.

11. Режим Энергосбережения (спящий режим)

Если в режиме ожидания, больше 5 минут не выполняется никаких действий, система потушит все окна и перейдет в спящий режим. Для выхода из режима энергосбережения нажмите на любую кнопку консоли.

12. Функция аварийной остановки

В любом состоянии тренировки нажмите красную кнопку аварийной остановки в центре консоли, чтобы немедленно остановить беговую дорожку. Беговая дорожка снова находится в режиме ожидания, ожидая ввода команды.

13. Завершение работы

Беговую дорожку можно выключить, выключив питание кнопкой на передней части и отключив питание в любой момент, это не повредит ее состоянию. Всегда отключайте дорожку, если Вы не собираетесь пользоваться ей в ближайшее время

VI. Правила использования и правила безопасности

1. Отладка беговой дорожки

1.1 Перед включением питания проверьте, хорошо ли заземлен провод питания, потяните беговое полотно руками, чтобы проверить, не издает ли оно при работе каких-либо нехарактерных звуков.

1.2 Вставьте вилку питания и включите дорожку. Все окна консоли покажут начальное значение, беговое полотно не должно двигаться.

1.3 Нажмите "Start" и беговое полотно начнет двигаться на начальной скорости (1.0км/ч). Убедитесь в том, что дорожка и консоль работают нормально.

1.4 Нажмите "Speed-up" и "Speed-down", чтобы убедиться в правильной работе регулировки скорости.

1.5 Нажмите "Stop" или нажмите кнопку аварийной остановки. Дорожка должна замедлиться и остановиться. Выключите дорожку и вытащите вилку из розетки.

2. Инструкция по эксплуатации

После отладки беговой дорожки Вы можете приступить к ее эксплуатации

2.1 Подключите дорожку к бытовой розетке на 220 В. Розетка должна быть заземлена.

2.2 Нажмите "Start". Беговое полотно начнет движение. Когда скорость достигнет значения около 1,0 км / ч, скорость беговой дорожки отобразится на дисплее.

2.3 Если вы хотите увеличить скорость беговой дорожки, нажмите кнопку скорости +/-, максимальное значение 20 км / ч.

2.4 Если вы не можете быстро снизить скорость при работе на высокой скорости, вы можете нажать кнопку аварийной остановки, после этого беговая дорожка быстро замедлится и, наконец, остановится.

2.5 Нажмите "STOP" для остановки дорожки, полотно начнет замедляться и остановится.

3. Система безопасности беговой дорожки

3.1 В любом рабочем состоянии дорожки, просто нажмите кнопку аварийной остановки и произойдет экстренная остановка дорожки.

3.2 Если беговое полотно проскальзывает или застревает, двигатель остановится автоматически примерно через 3 с.

VII. Меры предосторожности

1. Электросхема

- 1.1 Избегайте использования других электрических приборов в той же цепи электропитания. Цепь электропитания должна обеспечивать ток более 12,5А.
- 1.2 Требуется, чтобы рабочее напряжение находилось в диапазоне 220 В ± 10%. Напряжение за пределами этого диапазона может привести к ненормальной работе дорожки.
- 1.3 Проверьте перед тренировкой, включен ли источник питания и работает ли кнопка аварийной остановки.
- 1.4 Если во время тренировки возникают ненормальные состояния, вы можете нажать на кнопку аварийной остановки, беговая дорожка быстро замедлится и остановится.
- 1.5 Вы должны выключить питание и вынуть вилку из розетки после использования беговой дорожки.
- 1.6 Зимой следует поддерживать в помещении допустимую влажность, чтобы избежать удара от статического электричества.
- 1.7 Если при использовании провод питания поврежден, обратитесь к дистрибьютору указанной продукции для замены или покупки нового.
- 1.8 Если у вас есть какие-либо вопросы по поводу беговой дорожки, пожалуйста, свяжитесь с дистрибьютором. Рядовым пользователям не разрешается разбирать или обслуживать беговую дорожку во избежание повреждения беговой дорожки и травмирования пользователей.

2. Размещение дорожки в помещении

- 2.1 Беговая дорожка может эксплуатироваться только в помещении, защищенном от влаги. Запрещено брызгать водой на беговую дорожку. Запрещается размещать на беговой дорожке посторонние предметы или вставлять их в дорожку.
- 2.2 Во время работы беговой дорожки двигатель может генерировать небольшое количество искр, поэтому беговая дорожка должна быть размещена в проветриваемом помещении и вдали от взрывчатых веществ.
- 2.3 При использовании беговой дорожки убедитесь, что передние и задние ножки надежно соприкасаются с полом. Если поверхность пола неровная, то уровень дорожки должен быть исправлен с помощью задних регулируемых ножек, коврика или резиновых пластин.
- 2.4 Обращайте внимание на запыленность в помещении, так как пыль, налипшая на электронные компоненты может вызвать неполадки или полный выход из строя электроники дорожки.

3. Меры предосторожности до или во время тренировки

- 3.1 Для вашей безопасности носите спортивную одежду и выбирайте подходящую спортивную обувь при использовании беговой дорожки. Категорически запрещается тренироваться на беговой дорожке босиком.
- 3.2 Не допускается, чтобы два или более человек выполняли упражнения на беговой дорожке одновременно.
- 3.3 Подготовьте полотенце перед бегом, чтобы пот не попал на беговую дорожку или внутрь корпуса и не повредил электронные компоненты.
- 3.4 Новичку разрешено вставать на беговую дорожку только после того, как он встанет на край, и проведет тестирование несколько раз одной ногой, и почувствует, что способен справиться со скоростью бегового полотна.
- 3.5 Беговая дорожка имеет достаточную мощность двигателя. В принципе, нулевой старт может быть использован для работы дорожки, но для продления срока службы беговой дорожки рекомендуется встать на оба края беговой дорожки и начинать тренировку после того как полотно приведено в движение.
- 3.6 Категорически запрещается заходить и выходить с задней части дорожки, во избежание падений.
- 3.7 Сила рук, прилагаемая к обоим поручням должна быть одинаковой, во избежание перекоса бегового полотна.
- 3.8 При нормальной скорости бега руки можно убрать с поручней. Вы можете смело помогать руками при беге, размахивая ими, для улучшения результатов тренировки.
- 3.9 Кнопка остановки должна быть нажата до схода пользователя с дорожки. Не сходите с беговой дорожки, пока она полностью не остановится.

3.10 Не позволяйте детям подходить близко к дорожке и играть с ней, это может привести к тому, что рука или одежда могут быть зажаты беговым полотном, что приведет к серьезным травмам.

3.11 Категорически запрещается касаться бегового полотна руками во время работы.

4. Дополнительные меры предосторожности

4.1 «Сердечники» не должны использовать дорожку без сопровождающих лиц.

4.2 Определите скорость бега в соответствии с вашими физическими условиями; больные люди не должны использовать беговую дорожку или использовать ее только по указанию врача.

4.3 Датчик сердечного ритма не дает медицинских данных, данные кардиодатчиков носят лишь информативный характер

VIII. Ежедневный сервис и правила обслуживания дорожки

Во время ежедневного использования беговой дорожки следует соблюдать следующие правила.

1. Держите беговую дорожку в чистоте

1.1 Срок службы беговой дорожки можно значительно продлить, если содержать ее в чистоте. Часто протирайте беговое полотно и подножки, расположенные с двух сторон бегового полотна. Уменьшите количество пыли, которое скапливается под и на беговом полотне.

1.2 Беговое полотно можно протирать мягкой тканью, смоченной мыльной пеной. Не позволяйте воде затекать под полотно и под кожух.

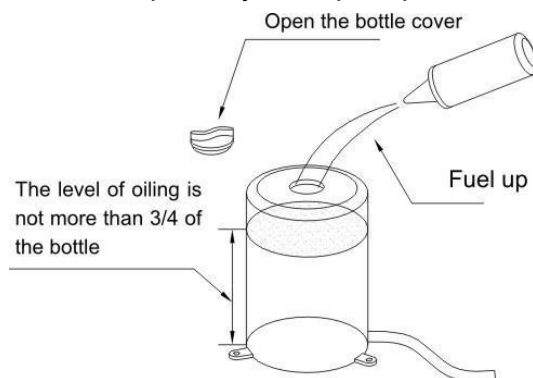
1.3 Регулярно проверяйте каждый болт и гайку. Пожалуйста, затяните и зафиксируйте их немедленно с помощью инструментов, если они ослаблены.

1.4 Регулярно проверяйте чистоту канавок ремня двигателя. Если они загрязнены, почистите их, во избежание ненужной вибрации при использовании.

1.5 Регулярно очищайте электрическую систему управления и убирайте пыль, окружающую двигатель, чтобы обеспечить нормальную работу беговой дорожки.

2. Автоматическая система смазки

После непрерывной работы беговой дорожки в течение 100 км система смазки автоматически смазывает дорожку, на смазку бегового полотна расходуется примерно 2 мл.



Объем масляного бачка составляет около 200 мл. После отработки в 4000 км пользователь должен добавлять силиконовое в масляный бачок, во избежание израсходования масла и выведения из строя бегового полотна и деки.

Прежде чем доливать смазку откройте защитную крышку электродвигателя. Метод смазывания показан на правом рисунке: (Бачок не должен быть слишком полным, следует убедиться, что масло составляет не более 3/4 бачка.)

3. Проблемы излишнего трения:

Сила трения деки и бегового полотна увеличивается из-за грязи или смазки, что может повредить двигатель и консоль. Чрезмерное трение характеризуется следующим:

3.1 При отключенном питании трудно повернуть беговое полотно с помощью ног, или просто невозможно;

3.2 Если при работе на средней скорости, после нажатия кнопки аварийной остановки беговое полотно останавливается слишком быстро;

3.3 Последствия увеличения силы трения: повреждение двигателя или консоли, короткое замыкание, отключение, перегорание предохранителя и т. д.

4. Регулировка натяжения бегового полотна:

4.1 Несмотря на то, что все беговые дорожки отрегулированы на заводе-изготовителе, беговое полотно может ослабнуть после определенного срока службы беговой дорожки. Техническое обслуживание в основном осуществляется пользователем. Если беговое полотно слишком ослаблено, может возникнуть явление внезапной остановки полотна, во время вставания на беговую дорожку. Но чрезмерная натяжение также не является хорошим признаком, поскольку оно может повредить двигатель, беговую дорожку и вал, увеличить шум при беге и т.д. В общем случае, беговое полотно должно приподниматься над декой на 5-6 см с обеих сторон.

4.2 Метод для определения ослабления натяжения полотна

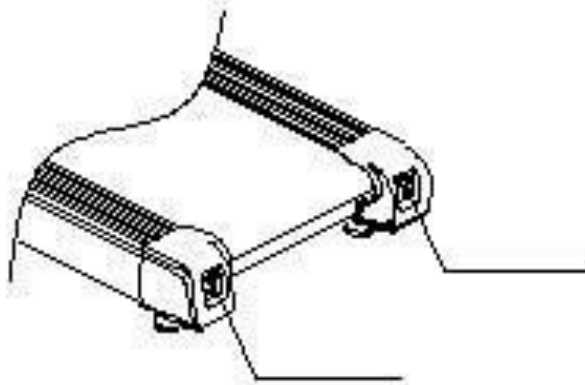
Отрегулируйте скорость беговой дорожки до 1,5 км / ч, с силой возьмитесь за поручни обеими руками и не допускайте движения бегового полотна ногами. Если беговое полотно прекращает движение, а передний барабан продолжает работать, но при этом беговое полотно продолжает работать после освобождения, то это значит, что беговое полотно чрезмерно ослаблено. Между тем пользователь может иногда ощущать остановку полотна. Длительное использование полотна в ослабленном состоянии может сократить срок службы беговой ленты. Поэтому корректировка должна производиться своевременно.

4.3 Способ регулировки натяжения бегового полотна

После использования беговой дорожки в течение некоторого времени могут происходить остановки во время бега, что вызвано чрезмерным ослаблением бегового ремня. Регулировка затягивающих болтов правой и левой задней регулировочной коробки используется для изменения натяжения полотна. Это основной компонент регулировки всей беговой дорожки.

Способ регулировки: (примечание: натяжение - по часовой стрелке и ослабление - против часовой стрелки.)

После того, как беговая дорожка использовалась в течение некоторого времени, натяжение бегового полотна может до определенной степени ослабнуть.



Если во время упражнения происходит проскальзывание бегового ремня, это говорит о том, что беговое полотно немного ослаблено. Вам следует затянуть регулировочные болты, расположенные в задней части дорожки. Туго затягивайте регулировочные болты с обеих сторон, как стандарт, с шагом 1/4 круга (как показано на рисунке), до тех пор, пока на беговой дорожке исчезнут признаки остановки или проскальзывания бегового полотна:

Особая рекомендация: Не верно то, что чем туже натянуто полотно, тем лучше. Натяжение производится по необходимости. Время эксплуатации бегового полотна может сократиться из-за слишком тугого натяжения.

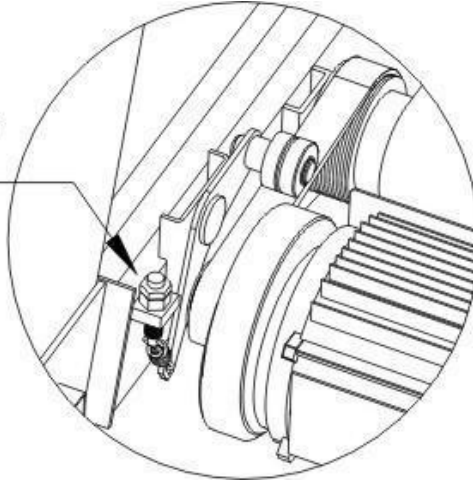
5. Регулировка ремня двигателя.

5.1 Ремень мотора беговой дорожки был отрегулирован на заводе-изготовителе, однако натяжения ремня может ослабнуть после некоторого времени использования и беговое полотно начнет останавливаться или остановится полностью.

5.2. Метод проверки натяжения ремня мотора: отрегулируйте скорость беговой дорожки до 1,5 км / ч, с силой возьмитесь за поручни обеими руками и не допускайте движения бегового полотна ногами. Если беговое полотно прекращает движение, передний барабан продолжает работать, и беговое полотно продолжает работать после освобождения, - это указывает на то, что ослаблен ремень мотора. Корректировка натяжения должна производиться регулярно, иначе это приведет к поломке дорожки.

5.3 Решение: сначала открутите и снимите защитную крышку мотора, отрегулируйте болты двигателя против часовой стрелки, как показано на рисунке, пока беговое полотно не перестанет останавливаться.

Adjust the screw
anticlockwise to
compact organization
with the belt



IX. Методы устранения неисправностей

Неисправность	Возможные причины	Метод устранения
Дисплей дорожки не работает	<p>А Питание не подключено либо нет питания в розетке.</p> <p>В Дорожка выключена.</p> <p>С Нет питания на системной плате или она повреждена.</p> <p>Д Консоль отключена от системной платы.</p> <p>Е Консоль повреждена</p> <p>Ф подсветка дисплея или дисплей не работают</p>	<p>Включите в розетку, или</p> <p>Проверьте подачу питания</p> <p>Включите дорожку</p> <p>Проверьте подключена ли консоль к системной плате, или замените плату</p> <p>Поменяйте кабель соединения консоли с платой и попробуйте снова</p> <p>Поменяйте консоль</p> <p>Поменяйте консоль</p>
Дисплей консоли не отображает информацию полностью или частично	<p>А. Дисплей неправильно вставлен в гнездо консоли, провод пережат.</p> <p>В. Шлейф экрана выпал из гнезда или недостаточно плотно подсоединен</p> <p>С. Шлейф экрана неисправен</p>	<p>А. Вытащить дисплей и поставить корректно.</p> <p>В. Переподсоединить шлейф</p> <p>С. Заменить шлейф экрана</p>
Беговая дорожка работает с рывками, трясется или проскальзывает.	<p>А. Не смазана дека дорожки</p> <p>В. Беговое полотно слишком натянуто или ослаблено.</p> <p>С. Крутящий момент двигателя слишком маленький или слишком большой</p> <p>или</p> <p>А. Включилась кнопка аварийной остановки.</p> <p>Б. Магнетрон подключен неправильно</p>	<p>А. Смажьте деку и отрегулируйте беговое полотно.</p> <p>В. Отрегулируйте натяжение полотна.</p> <p>С. Отрегулируйте натяжение приводного ремня двигателя</p> <p>или</p> <p>А. Отключите кнопку аварийной остановки.</p> <p>Б. Переподключите магнетрон</p>
Нет звука в колонках	<p>А Плохое соединение mp3 кабеля</p> <p>В MP3 input вход поврежден</p> <p>С Плата входной линии повреждена.</p>	<p>Присоедините кабель</p> <p>Поменяйте mp3 вход</p> <p>Замените плату.</p>

Сообщения на дисплее	E01 – ошибка консоли	<p>A. Шлейфы консоли плохо подключены или имеют плохое соединение.</p> <p>B. Шлейфы консоли повреждены, разорваны или замкнуты.</p> <p>C. Консоль вышла из строя</p> <p>D. Шлейф консоли вышел из строя</p>	<p>A. Переподключите шлейфы</p> <p>B. Замените шлейфы</p> <p>C. Заменить консоль</p> <p>D. Заменить шлейфы</p>
	E13 – ошибка консоли	<p>A. Поврежден шлейф IGBT</p> <p>B. Напряжение питания слишком низкое.</p> <p>C. Повреждена линия подачи питания</p>	<p>A. Заменить шлейф</p> <p>B. Прекратите использование и позвольте электрику устранить неисправность.</p> <p>C. Заменить линию</p>
	E4 – ошибка двигателя подъема	<p>A. Шлейфы двигателя подъема или консоли не подключены или подключены неправильно.</p> <p>B. Неисправен двигатель подъема.</p> <p>C. Несправны шлейфы двигателя подъема</p>	<p>A. Переподсоединить шлейфы двигателя подъема и консоли</p> <p>B. Заменить двигатель подъема.</p> <p>C. Заменить шлейфы двигателя подъема</p>
	E5 - перегрузка	<p>A. Перегрузка</p> <p>B. Какие-то части трансмиссии дорожки заблокирована.</p> <p>C. Двигатель - короткое замыкание</p> <p>D. Перегорел привод</p> <p>E. Внутренний обрыв цепи питания двигателя</p> <p>F. Холостой ход двигателя</p> <p>G. IC хранилище повреждено или соответствующие линии неисправны</p> <p>H. Плохая линия из-за переворота привода</p> <p>I. Внутреннее короткое замыкание двигателя</p> <p>G. Положение двигателя заблокировано</p>	<p>A. Защита системы, запустите дорожку заново</p> <p>B. Смажьте нужные части.</p> <p>C. Замените двигатель</p> <p>D. Замените привод</p> <p>E. Замените двигатель</p> <p>F. Проверьте напряжения и силу тока линии</p> <p>G. Замените IC хранилище и соотв. линии</p> <p>H. Замените привод</p> <p>I. Замените двигатель</p> <p>G. Отрегулируйте приводной ремень и добавьте смазки</p>
	E03 - перенапряжение	Ошибка контроллера	Прекратить использование и обратиться к электрику для исправления неисправности
	E06- Контролен неисправен	Контролен неисправен	Прекратить использование и обратиться к электрику для исправления неисправности

XI. Меры предосторожности во время тренировки

Разминка: перед каждой тренировкой необходимо потратить 5 ~ 10 минут на разминку, и растяжку (растягивать тренируемые мышцы и сгибание суставов) для предотвращения спортивных травм.

Дыхание: во время упражнения не разрешается задерживать дыхание. Как правило, вдыхайте воздух через нос и выдыхайте изо рта, прилагая силу. Дыхание должно быть согласовано с действиями. В случае одышки немедленно прекратите тренировку.

Частота: тренировку для одной и той же мышцы следует проводить с интервалом в 48 часов, то есть тренировку проводить через день.

Нагрузка: Каждый должен определить интенсивность тренировки в соответствии со своими физическими данными. Упражнения с нагрузкой должны выполняться постепенно. В начале тренировок у вас может возникнуть мышечная боль. Как только вы продолжите тренироваться регулярно, боль стихнет.

Расслабление: после каждого упражнения вы должны выполнять 5-минутные действия по возвращению в исходное положение, особенно растяжку и расслабление мышц тренированных ног, чтобы предотвратить длительный спазм мышц и сохранить эластичность мышц.

Диета: Чтобы защитить пищеварительную систему, упражнение можно выполнять через 1 час после еды и принимать пищу по крайней мере через полчаса после тренировки. Во время упражнений пейте как можно меньше воды. Запрещено глотать много воды, во избежание высоких нагрузок на сердце и почки.

Если у вас есть какие-либо вопросы по поводу беговой дорожки, пожалуйста, свяжитесь с дистрибьютором. Обычным пользователям не разрешается разбирать или обслуживать беговую дорожку во избежание ее повреждений.

Внимание:

Право окончательного толкования внешнего вида, спецификации, модели и т. д. принадлежит нашей компании. Любой продукт может быть изменен без предварительного уведомления пользователей, данная инструкция носит лишь информативно-справочный характер!

690014, г. Владивосток, ул. Достоевского 4А, офис 104
E-mail: shop@fitvl.ru
Тел.: 8-800-775-57-83, 8-423-268-06-81, 8-423-241-12-56