

Руководство по эксплуатации



Беговая дорожка Gymmaster GT5As

ОГЛАВЛЕНИЕ

I. ПРЕДУПРЕЖДЕНИЯ, ОСНОВНЫЕ ТЕХНИЧЕСКИЕ ПАРАМЕТРЫ И ОСОБЕННОСТИ	2
II. ЗНАКОМСТВО С ДОРОЖКОЙ	5
III. ВЗРЫВНАЯ ДИАГРАММА	6
IV. СПИСОК ЗАПЧАСТЕЙ ВЗРЫВНОЙ ДИАГРАММЫ.....	7
V. СБОРКА ДОРОЖКИ	8
VI. РАБОТА С КОНСОЛЬЮ.....	10
VII. ОТЛАДКА И ЗАПУСК БЕГОВОЙ ДОРОЖКИ.....	25
VIII. МЕРЫ ПРЕДОСТОРОЖНОСТИ.....	25
IX. ЕЖЕДНЕВНОЕ ОБСЛУЖИВАНИЕ И УХОД ЗА БЕГОВОЙ ДОРОЖКОЙ.....	27
X. МЕТОДЫ УСТРАНЕНИЯ РАСПРОСТРАНЕННЫХ НЕИСПРАВНОСТЕЙ.....	29
XI. МЕРЫ ПРЕДОСТОРОЖНОСТИ ПРИ ВЫПОЛНЕНИИ ФИЗИЧЕСКИХ УПРАЖНЕНИЙ.....	30

I. Предупреждения, основные технические параметры и особенности

1. **Благодарим вас за покупку данного тренажера.** Прежде чем приступить к сборке и использованию беговой дорожки, необходимо полностью прочесть данное руководство. Использование тренажера будет безопасным и эффективным только в случае соблюдения всех инструкций по сборке, обслуживанию и эксплуатации. Владелец беговой дорожки несет ответственность за надлежащее информирование всех пользователей о правилах эксплуатации тренажера, требованиях безопасности и необходимых предосторожностях. Данное руководство необходимо сохранить в надежном месте для дальнейшего использования.
2. Электропитание беговой дорожки разрешается подключать только после завершения ее сборки в соответствии с инструкцией по сборке. При выборе места расположения беговой дорожки убедитесь, что сохранен свободный доступ к розетке электропитания. Таким образом вы обеспечите удобство подключения и отключения питания тренажера.
3. Чтобы избежать образования на корпусе электростатического поля, необходимо подключать беговую дорожку трехконтактной сети питания с заземлением. Подключение тренажера к сети питания без правильно выполненного заземления может привести к нестабильной работе или повреждению тренировочного компьютера. Данную беговую дорожку разрешается подключать к сети только с использованием шнура электропитания, входящего в комплект поставки. В случае повреждения шнура приобретите аналогичный у авторизованного дилера или непосредственно у производителя. Использование розетки без надлежащего заземления может привести к повреждению беговой дорожки, производитель не предоставляет гарантию на данные случаи!
4. Не рекомендуется включать в одну розетку с беговой дорожкой другие устройства во избежание помех. При таком совместном подключении работа обоих устройств может быть нестабильной, не исключены поломки.
5. Данная беговая дорожка предназначена для использования в закрытых помещениях; использование на открытом воздухе запрещено. Беговую дорожку необходимо разместить на свободном участке помещения, не подверженном воздействию влаги. Запрещается устанавливать беговую дорожку на ковровые покрытия с длинным ворсом и иные материалы, которые могут препятствовать свободному прохождению воздуха под беговым полотном. Данная беговая дорожка предназначена для фитнес тренировок; иное использование запрещено.
6. Непрофессионалы не должны открывать переднюю кожух беговой дорожки и настраивать электронное управление без разрешения, во избежание проблем.
7. В целях продления срока службы беговой дорожки и обеспечения вашей безопасности лицам с избыточным весом (превышающим допустимый вес) запрещается пользоваться беговой дорожкой, а двум или более лицам - одной беговой дорожкой одновременно.
8. Пожалуйста, не заходите на дорожку и не сходите с неё с задней части, это может привести к травмам.
9. Во время работы беговой дорожки запрещается прикасаться к беговому полотну рукой или выполнять упражнения босиком.
10. Во время работы беговой дорожки не подпускайте к ней детей, чтобы не допустить травм.
11. В случае использования беговой дорожки для тренировки детей и подростков требуется постоянный контроль процесса со стороны взрослых или профессиональных тренеров.
12. При первом использовании беговой дорожки настоятельно рекомендуем держаться за поручни обеими руками. Когда вы почувствуете себя уверенно на тренажере, поручни можно будет отпустить.
13. Встроенные датчики пульса не являются медицинским оборудованием. Их показания могут быть неточными в силу ряда причин, а потому являются исключительно справочной информацией.
14. В случае возникновения какой-либо опасности в ходе тренировки немедленно схватитесь за поручни и спрыгните с бегового полотна на пол или на боковые панели беговой дорожки.

15. Способ экстренного спрыгивания: если в процессе движения возникает аварийная ситуация, а беговая дорожка не останавливается, возьмитесь руками за поручни, чтобы поддержать свое тело, и оторвите ноги от поверхности беговой дорожки, встаньте на подножки с двух сторон, а затем сойдите с беговой дорожки с одной стороны.
16. При использовании беговой дорожки, если вы чувствуете стеснение в груди и головокружение, немедленно прекратите движение, поскольку чрезмерное движение может привести к серьезным травмам или несчастному случаю.
17. Во избежание несчастных случаев во время работы беговой дорожки за беговой дорожкой должна быть зона безопасности не менее 2000 мм×1000 мм.
18. Запрещается модифицировать данное оборудование или использовать его в целях, не предусмотренных при разработке.
19. Анонс программного обеспечения: Программное обеспечение сторонних производителей, поставляемое в системе, и интеллектуальная собственность приложений принадлежат третьей стороне. Производители беговых дорожек предоставляют это стороннее программное обеспечение и приложения без какой-либо поддержки или гарантии и не берут на себя никакой ответственности за них. Установка и использование сторонних приложений являются индивидуальным поведением пользователей и не имеют никакого отношения к производителям.
20. В целях вашей безопасности, рекомендуется использовать следующие функции только, когда беговая дорожка не работает: «Беспроводная сеть», «Настройки», «Приложения», «Часовой пояс», «Видео», «Музыка». Во время работы дорожки, пожалуйста, используйте реальные кнопки на панели управления, чтобы выполнять соответствующие операции, насколько это возможно.

Ради здоровья и безопасности, пожалуйста, ознакомьтесь со следующими инструкциями по эксплуатации и мерами предосторожности перед началом занятий. (Неавторизованному персоналу послепродажного обслуживания запрещается настраивать беговую дорожку.)

Данное изделие имеет ограничение по весу. Если вес вашего тела превышает 150 кг, это может повлиять на срок службы беговой дорожки.

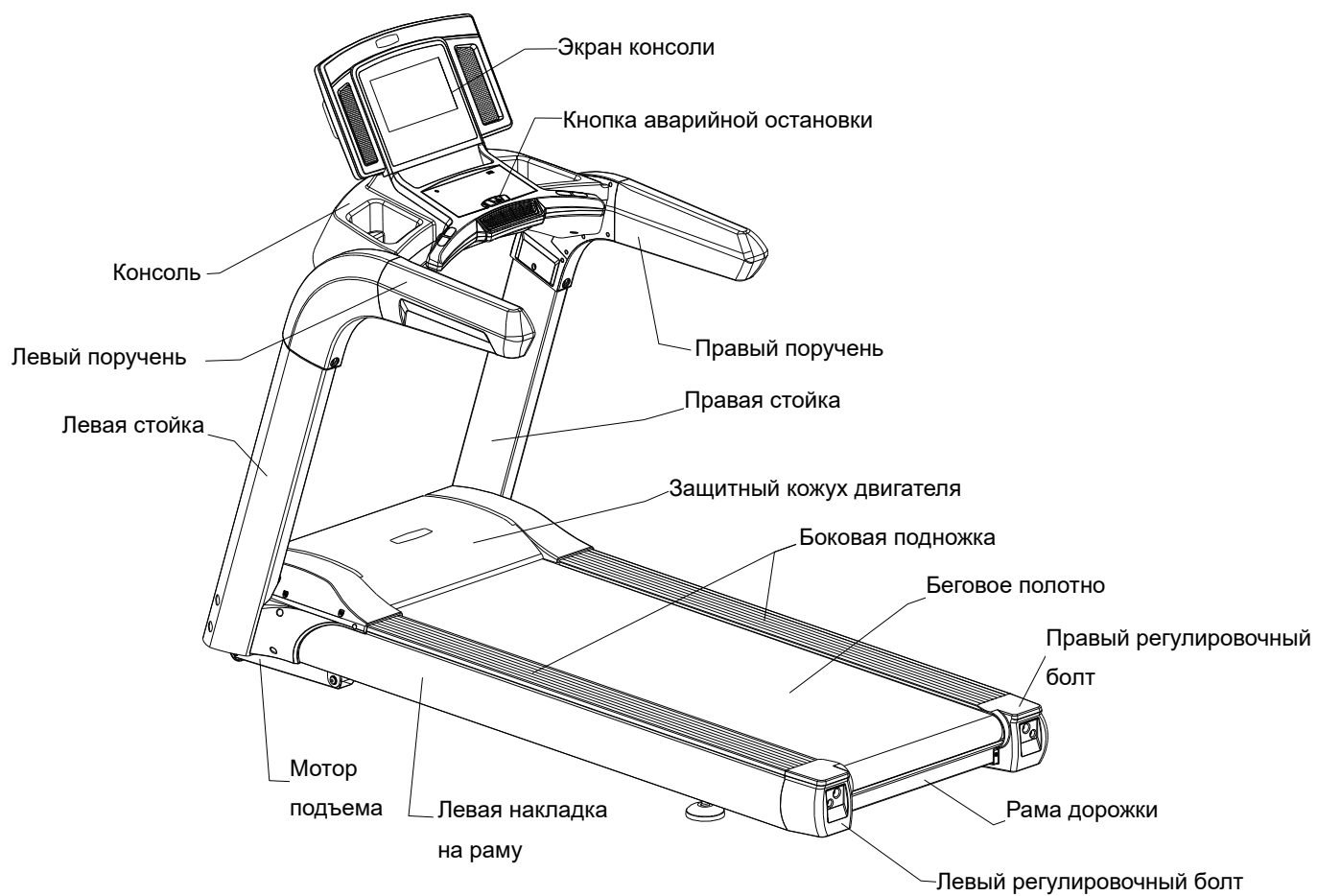
Основные технические параметры

- Питание: 220-240 В (50 Гц ~ 60 Гц) переменного тока.
- Сила тока: 9,8 А
- Рабочая температура: 0~40°C
- Мощность двигателя: 3000 Вт
- Диапазон рабочей скорости: 1~18 (км/ч)
- Диапазон регулирования наклона: 0-18%
- Диапазон отображения времени: 0:00:00~99:59:59 (Ч: М: С).
- Диапазон отображения расстояния: 0,00~9999,99 (км)
- Диапазон отображения частоты сердечных сокращений: 50~200 (ударов в минуту).
- Диапазон отображения калорий: 0~99999,99 (калорий).
- Размер дорожки (ДхШхВ): 200x86x150 см.
- Размер бегового полотна: 146x52 см.

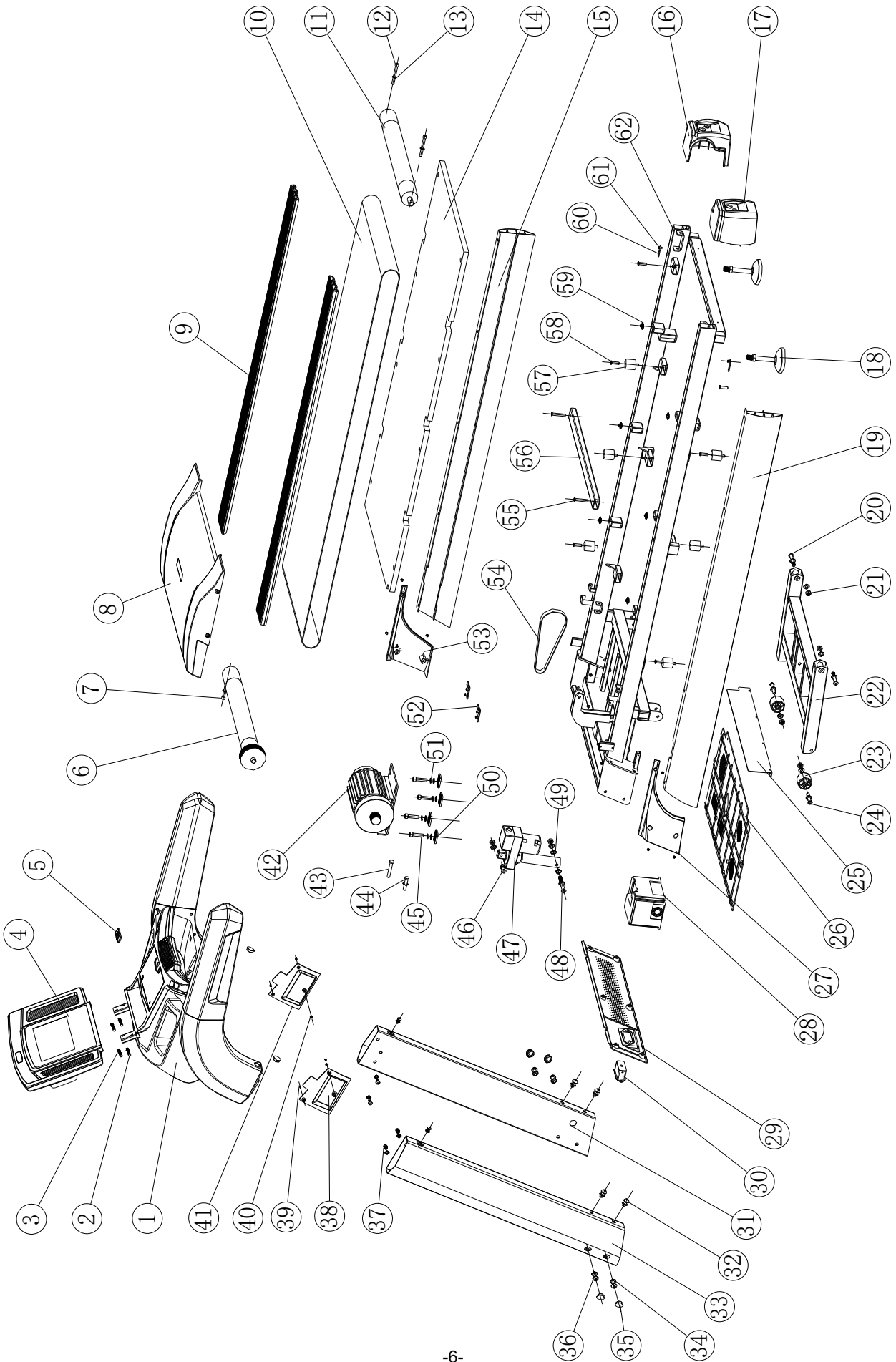
Характеристики

- ◆ Двигатель переменного тока мощностью 3000 Вт
- ◆ Двойная функция защиты – аварийная остановка и плавная остановка
- ◆ Поручни из полиуретана
- ◆ Многоточечный емкостный сенсорный ЖК-экран 10,1 дюйма с высоким разрешением 1024x600
- ◆ Операционная система Android 5.1; четырехъядерный процессор RK3128 Cortex-A7 с частотой 1,2 ГГц; оперативная память: DDR3 1 ГБ; жесткий диск: Nand Flash 8 ГБ; интернет: Wi-Fi «на борту», поддержка 802.11 b/g/n.
- ◆ Поддержка интернет-серфинга по Wi-Fi, воспроизведение аудио и видео.
- ◆ Предустановленные 24 интеллектуальные автоматические программы.
- ◆ Режим виртуальных сцен позволяет пользователю полностью погрузиться в различные имитируемые условия бега на открытом воздухе.
- ◆ Двойные динамики объемного звучания высокой точности, поддерживают соединение по Bluetooth.
- ◆ Профессиональный и простой пользовательский интерфейс управления; быстрые кнопки для изменения скорости, наклона и программ тренировки; удобное управление настройками системы
- ◆ Новый дизайн скрытой полочки для мобильного устройства.
- ◆ Многослойная система амортизации.
- ◆ Всесторонняя защита – от перегрузки по току и от короткого замыкания
- ◆ Интеллектуальное спортивное приложение Sports Show, поддерживает мультиплатформенность (системы IOS и Android.)
- ◆ Приложение Sports Show делает процесс бега увлекательным. Обмен данными о беге, взаимодействие с сообществом, участие в онлайн-соревнованиях по бегу в режиме реального времени.
- ◆ Вентилятор на консоли.

II. Знакомство с дорожкой



III. Взрывная диаграмма



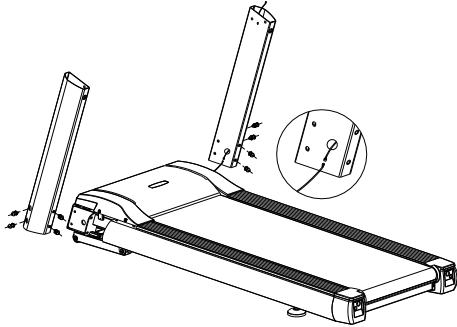
IV. Список запчастей взрывной диаграммы

П/п	Наименование детали	шт.	П/п	Наименование детали	шт.
1	Консоль	1	32	М10х20 винт с круглой головкой и внутренним шестигранником	4
2	Винт М6Х25 с внутренним шестигранником	4	33	Левая стойка	1
3	Плоская шайба М6	4	34	Шайба М10	25
4	Дисплей консоли	1	35	Пластиковая заглушка	6
5	Кнопка аварийной остановки	1	36	М10х30 винт с круглой головкой и внутренним шестигранником	4
6	Передний вал	1	37	М8Х16 винт с цилиндрической головкой под шестигранник	6
7	Винт М8Х45 с внутренним шестигранником	1	38	Левая нижняя крышка консоли	1
8	Кожух двигателя	1	39	М4х10 саморез с круглой головкой	4
9	Боковая подножка	2	40	М4Х8 винт с плоской головкой	18
10	Беговое полотно	1	41	Правая нижняя крышка консоли	1
11	Задний вал	1	42	Двигатель переменного тока	1
12	Винт М8Х75 с внутренним шестигранником (правый регулировочный)	2	43	Болт М10х60	1
13	Плоская шайба ф8×1,6	9	44	Болт М10х45	1
14	Дека	1	45	М10Х40 винт с внутренним шестигранником	4
15	Правая накладка на раму	1	46	М10Х40 винт с цилиндрической головкой под шестигранник	1
16	кожух правого регулировочного винта	1	47	Мотор подъема	1
17	кожух левого регулировочного винта	1	48	М10Х95 винт с цилиндрической головкой под шестигранник	1
18	Задняя ножка	2	49	Пластиковая шайба	2
19	Левая накладка на раму	1	50	Подушка двигателя	4
20	М10Х70 винт с цилиндрической головкой под шестигранник	2	51	Пружинная шайба	4
21	М10 самоконтрящаяся гайка	6	52	Деталь для позиционирования кромки	2
22	Рама подъемного двигателя	1	53	Нижний кожух правой стойки	1
23	Подъемный ролик	2	54	Ремень двигателя	1
24	М10Х60 винт с цилиндрической головкой под шестигранник	2	55	Винт М8Х45 с крестообразной потайной головкой	2
25	Защитная пластина	1	56	Стальная опора деки	1
26	Нижний кожух двигателя	1	57	Эластомер (амортизатор деки)	6
27	Нижний кожух левой стойки	1	58	М8 х 25 крестовый винт с потайной головкой	6
28	Конвертер (преобразователь частоты)	1	59	Шайба позиционирования для деки	6
29	Передний кожух двигателя	1	60	Деталь крепления боковой накладки	2
30	Выключатель с защитой от перегрузки по току	1	61	М4Х12 Винт с плоской головкой	4
31	Правая стойка	1	62	Рама беговой дорожки	1

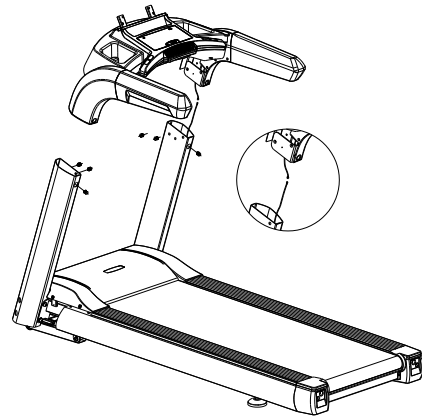
V. Сборка дорожки

Все части электрической беговой дорожки были строго собраны и отлажены на заводе-изготовителе. Электрическую беговую дорожку можно легко собрать, если выполнить монтаж, соблюдая следующие шаги.

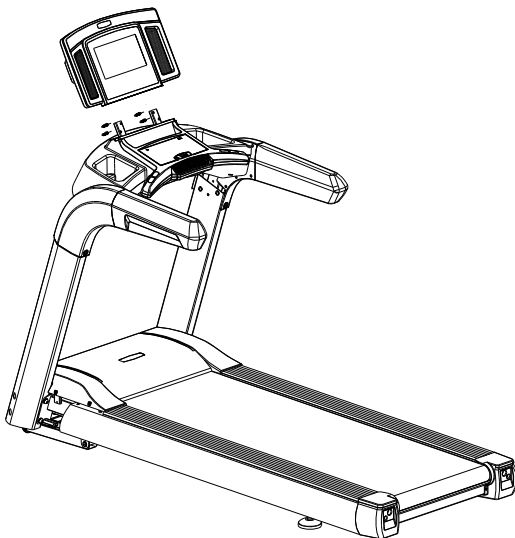
Шаг I: Установка стоек консоли: Откройте коробку В и достаньте беговую дорожку и стойки консоли. Соедините левую вертикальную стойку с рамой, а затем зафиксируйте ее 2 винтами M10x20 (32) с шайбами и 2 винтами M10x30 (36) с шайбами. Далее соедините провод в правой части рамы с проводом правой стойки. Зафиксируйте стойку 2 винтами M10x20 (32) с шайбами и 2 винтами M10x30 (36) с шайбами, как показано на следующем рисунке, не затягивайте крепления:



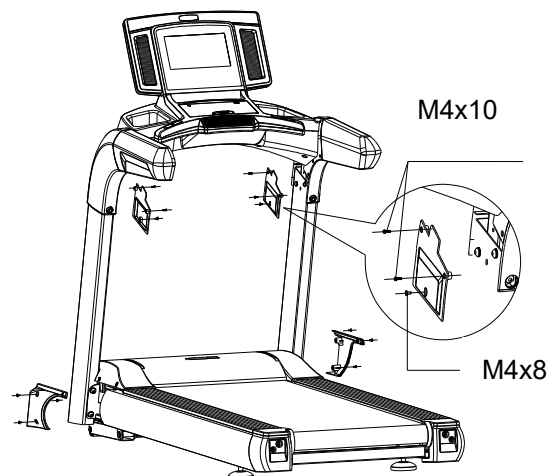
Шаг II: Установка консоли. Откройте коробку А и достаньте консоль. Соедините разъем провода на верхнем конце правой стойки с разъемом провода консоли, а затем вставьте левую и правую части поручней консоли в отверстия в вертикальных стойках. Не пережимайте провод, зафиксируйте консоль 6 винтами M18x16 (37) с шайбами (как показано на рисунке), затяните все винты шага 1 и 2:



Шаг III: Установка дисплея консоли: Соедините разъем провода дисплея с разъемом провода консоли. Зафиксируйте с помощью 4 винтов с шестигранной головкой M6x25 (2) и шайб (3), как показано на следующем рисунке:

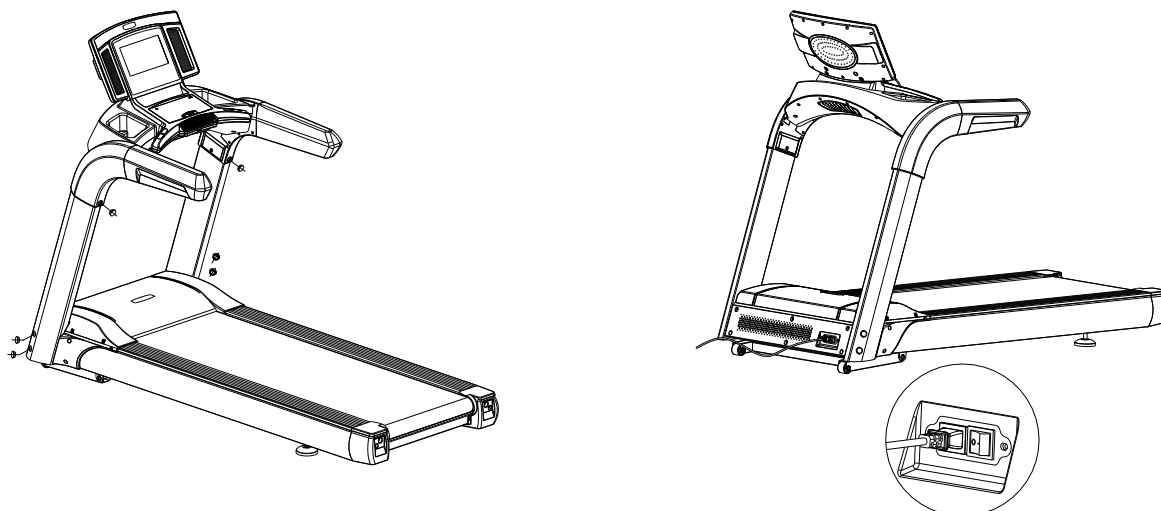


Шаг IV: Установите декоративные элементы консоли и стоек: Во-первых, закрепите левый и правый кожухи стоек (27 и 53) на беговой дорожке 6 винтами M8x8 с большой крестообразной плоской головкой; во-вторых, закрепите нижние крышки консоли (38 и 41) 2 винтами M4x8 (40) и 4 саморезами M4x10 с круглой головкой (39), как показано на рисунке ниже:



Step V: Установка заглушек и провода питания: установите 6 пластиковых заглушек (35), как показано на рисунке; подключите шнур питания в гнездо на передней части дорожки (во избежание травм, перед

подключением убедитесь в том, что шнур не включен в розетку):



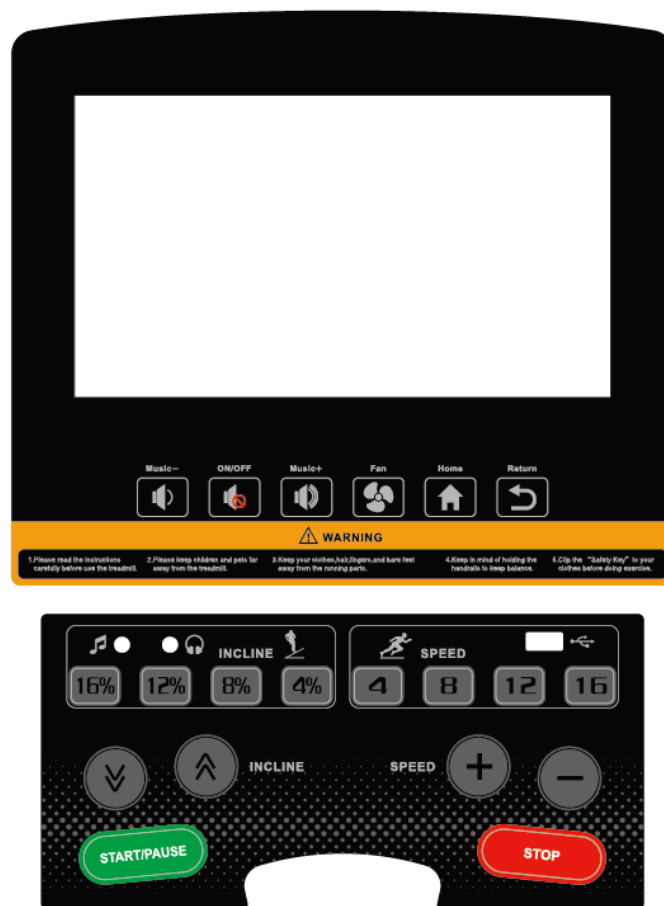
Шаг V: Завершите сборку беговой дорожки и проверьте затяжку всех креплений. Запустите беговую дорожку на низкой скорости и проверьте, гибко ли управляются различные части бегового полотна и правильно ли оно натянуто. Не допускаются смещение полотна от центра и его проскальзывание (см. «IX. Ежедневное обслуживание и уход за беговой дорожкой»). После проверки переместите беговую дорожку в нужное место и начинайте эксплуатацию.

VI. Работа с консолью

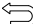
1. Технические характеристики и параметры операционной системы беговой дорожки:

Операционная система	Android 5.1
Процессор	Четырехъядерный процессор Cortex-A7 RK3128 от компании Fuzhou Rockchips Electronics Co.
Экран	Сенсорный экран с диагональю 10,1 дюйма и разрешением 1024X600
Оперативная память	DDR3 1 ГБ
Постоянная память	Nand Flash 8 ГБ
Wi-Fi	Поддержка 802.11 b/g/n
Видеофайлы	MP4, ASF, FLV, MKV, TS, WMV, MOV, 3GP, AVI и др.
Аудиофайлы	MP3, WMA и др.
USB 2.0	1
Кнопки на консоли	START/PAUSE (Старт/пауза), STOP (Остановка), SPEED +, SPEED - (скорость + -), INCLINE $\hat{=}$, INCLINE $\hat{=}$ (Наклон $\hat{=}$, $\hat{=}$), Music - Music + (Громкость + -), Speaker ON/OFF (Выключение/включение звука), Fan FAN (Переключатель вентилятора), Home Home (Кнопка главного интерфейса), Return Return (Кнопка возврата), кнопки быстрого изменения Speed: 4, 8, 12, 16 и Incline: 4%, 8%, 12%, 16% (скорости и наклона).
Источник питания	Переменный ток, 220 В, 50 Гц

2. Функции клавиш на панели консоли:



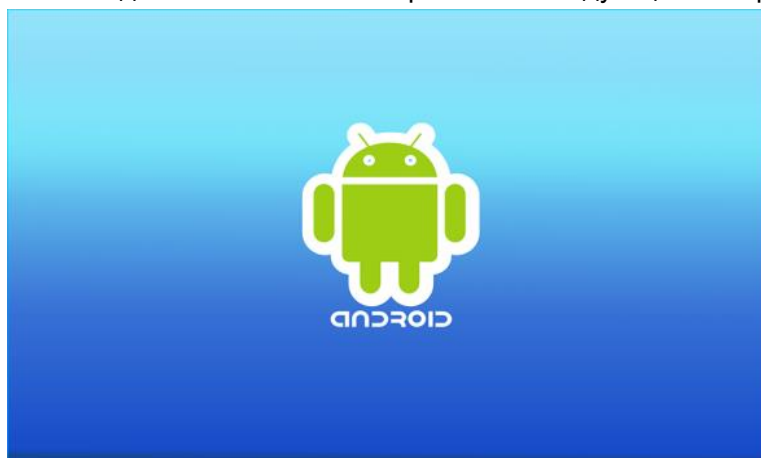
- 2.1 «START/PAUSE»: При включенном питании нажмите эту кнопку, чтобы запустить беговую дорожку; во время работы беговой дорожки нажмите эту кнопку, чтобы приостановить беговую дорожку и сохранить рабочие данные, и нажмите кнопку еще раз, чтобы продолжить работу с только что установленными параметрами.
- 2.2 «STOP»: используйте эту кнопку для остановки и перезагрузки беговой дорожки во время ее работы.
- 2.3 «SPEED +», «SPEED -» являются кнопками уменьшения-увеличения скорости: используйте эти кнопки для регулировки скорости после запуска с диапазоном регулирования 0,1 км /ч; когда кнопки нажимаются и удерживаются более 0,5 с, скорость непрерывно увеличивается или уменьшается.
- 2.4 INCLINE \approx , INCLINE \approx - кнопки уменьшения-увеличения наклона: используйте эти кнопки для регулировки наклона после запуска с диапазоном регулирования 1 процент/раз; когда кнопки нажимаются и удерживаются более 0,5 с, наклон непрерывно увеличивается или уменьшается.
- 2.5 «Speed: 4, 8, 12, 16» кнопки для быстрого доступа: они могут использоваться для быстрой регулировки скорости.
- 2.6 «Incline: 4%, 8%, 12%, 16%» кнопки для быстрого доступа: - они могут использоваться для быстрой регулировки скорости угла уклона дорожки.
- 2.7 «Music - , Music +» - уменьшение и увеличение громкости, ON/OFF – вкл/выкл звук.
- 2.8 FAN – используется для включения/выключения.
- 2.8 «Home Home »: в любом действующем интерфейсе, нажмите эту кнопку, чтобы войти на стартовую страницу.

2.9 Кнопка : возврат из текущего интерфейса к предыдущему операционному интерфейсу или выход из прикладной программы.

3. Отображение окна и описание действий сенсорных клавиш


3.1. Стартовый интерфейс


После включения питания на дисплее консоли отображается следующий интерфейс запуска:



3.2. Основной интерфейс экрана консоли состоит из двух страниц, а интерфейсы отображения после перехода в режим ожидания выглядят следующим образом:

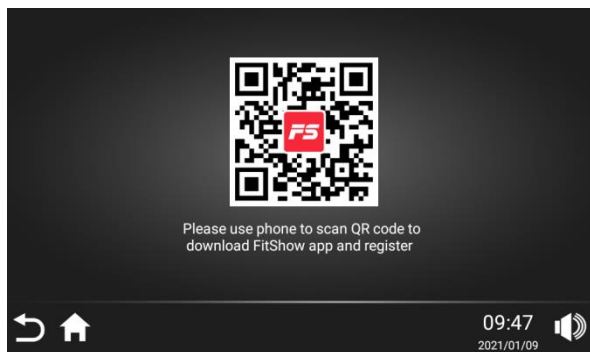


Коснитесь значка  в интерфейсе экрана дисплея, чтобы переключиться на интерфейс на странице 2.

Коснитесь значка  в интерфейсе экрана дисплея, чтобы переключиться на интерфейс на странице 1, и левый и правый экраны соответственно можно «сдвинуть» на основной интерфейс. В приведенном выше интерфейсе: коснитесь любого значка на экране дисплея, чтобы войти в соответствующее подменю.

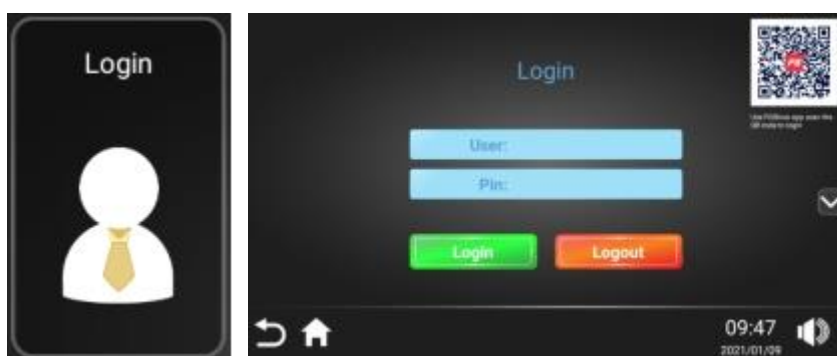
3.3. Управление пользователем (значок Login): (им можно управлять, когда беговая дорожка находится в остановленном состоянии)

3.3.1 Регистрация: После подключения мобильного телефона к Интернету отсканируйте QR-код, чтобы загрузить приложение sports show, и зарегистрируйтесь. Основную информацию (имя пользователя, пароль, ник, вес, мужчина / женщина) можно заполнить или изменить в приложении sports show.



3.3.2 Вход: После подключения беговой дорожки к Интернету можно использовать существующую учетную запись для входа в систему или выхода из нее.

Проделайте следующие действия: нажмите значок «Войти» (Login), чтобы заполнить имя пользователя/пароль и нажмите зеленую кнопку «Войти» (Login). Вы также можете использовать приложение sports show на своем мобильном телефоне, чтобы отсканировать двумерный код в правом верхнем углу экрана беговой дорожки для входа в систему (шаги операции: откройте приложение sports show → discover → отсканируйте QR-код в правом верхнем углу экрана беговой дорожки для входа в систему). Вы также можете нажать «выйти» (Logout), чтобы выйти из своей учетной записи.



4. Ручной режим

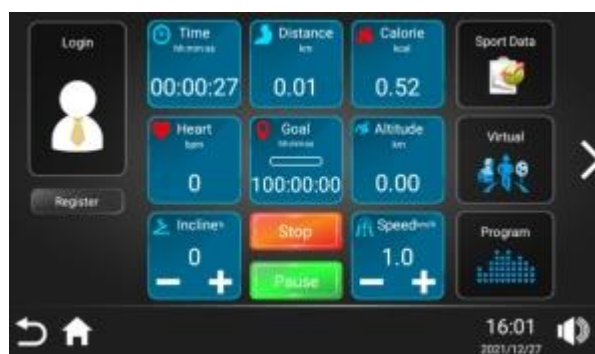
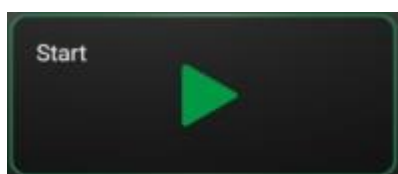
3.4.1 А. Нажмите кнопку «Старт» (Start) в режиме ожидания. Экран начнет трехсекундный обратный отсчет с предупреждающим звуковым сигналом. После того как отсчет закончится, беговая дорожка заработает со скоростью 1.0 км/ч и наклоном 0; откроется окно с интерфейсом упражнения.

В. В окне упражнения на вкладке Goal начнется обратный отсчет и автоматически остановится через 100 часов. Нажмите «Кнопки увеличения и уменьшения скорости» или кнопки быстрого изменения скорости (4, 8, 12, 16), чтобы изменить скорость; Нажмите «Кнопку увеличения и уменьшения наклона» или кнопки быстрого изменения наклон (4%, 8%, 12%, 16%), чтобы изменить наклон; Нажмите кнопку «Стоп», чтобы остановить беговую дорожку во время упражнения и сбросить все данные тренировки на 0.

С. В окне упражнения отображаются время – Time, расстояние - Distance, калории - Calories, пульс - Heart, цель (оставшееся время) - Goal, расстояние пройденное с наклоном - Altitude, наклон - Incline, кнопки остановки (Stop), паузы (Pause), увеличение и уменьшение скорости и наклона и их текущее значение. Кнопки изменения наклона и скорости, остановки, паузы, также есть на нижней сенсорной панели консоли.

Д. Окно «пульс» (Heart): после того, как пользователь запустит дорожку, встанет на боковые подножки обеими ногами и положит руки на датчики пульса, пульс начнет отображаться в окне

сердцебиения (Heart) на экране в течение примерно 5-10 секунд (Данные измерения пульса с помощью кардиодатчиков служат лишь приблизительным ориентиром для определения степени физической нагрузки и не могут быть использованы в качестве медицинских показателей.)



3.4.2 Кнопка «Расстояние» (Distance) – целевая программа: после установки расстояния тренировки пользователь начинает двигаться и заканчивает упражнения после достижения ожидаемого расстояния. Во время упражнения пользователь может свободно увеличивать и уменьшать скорость и наклон, нажимать «Стоп» (Stop) для завершения тренировки.

Операционные шаги, на рисунке ниже: нажмите кнопку расстояние (Distance), введите необходимое значение для тренировки и нажмите «Старт» (Start) для запуска.



3.4.3 Кнопка «Время» (Time) – целевая программа: после установки времени выполнения упражнения пользователь начинает двигаться и заканчивает упражнение по достижении ожидаемого времени выполнения упражнения. Во время упражнения пользователь может свободно увеличивать и уменьшать скорость и наклон и «Стоп» (Stop), чтобы закончить тренировку.

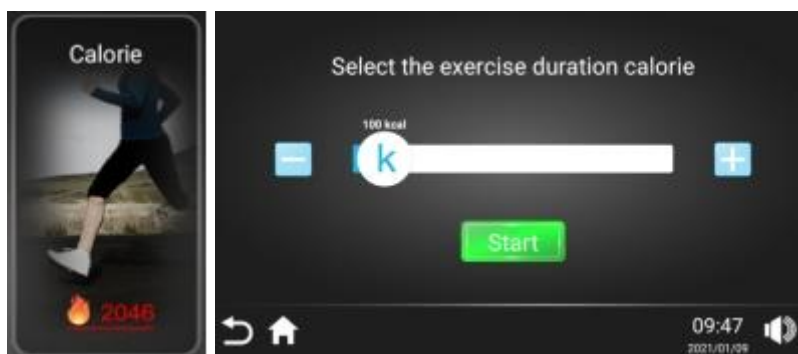
Операционные шаги, на рисунке ниже: нажмите кнопку времени (Time), введите необходимое значение

для тренировки и нажмите «Старт» (Start) для запуска.



3.4.4 Кнопка «Калории» (Calorie) - целевая программа: после установки калорий упражнения пользователь начинает двигаться и заканчивает упражнение после достижения ожидаемого результата. Во время упражнения пользователь может свободно увеличивать и уменьшать скорость и наклон и нажимать «Стоп» (Stop) для завершения тренировки.

Операционные шаги, на рисунке ниже: нажмите кнопку калорий (Calorie), введите необходимое значение для тренировки и нажмите «Старт» (Start) для запуска.

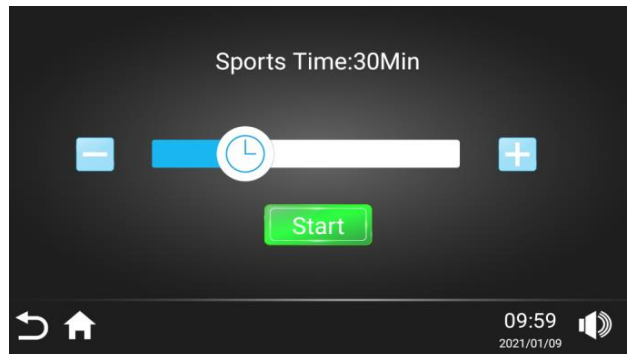
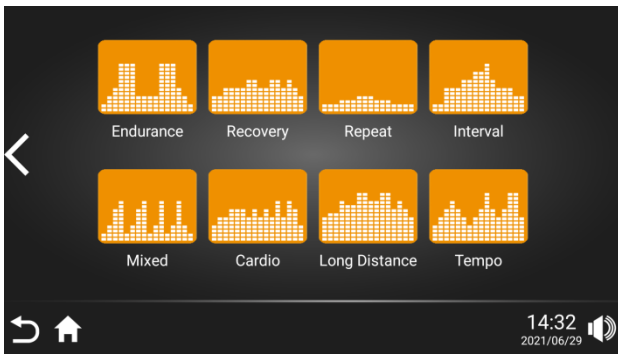
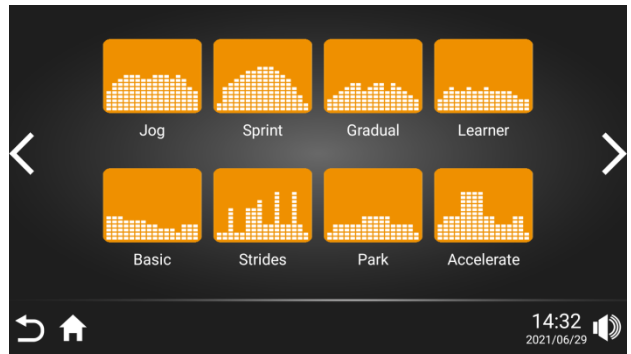
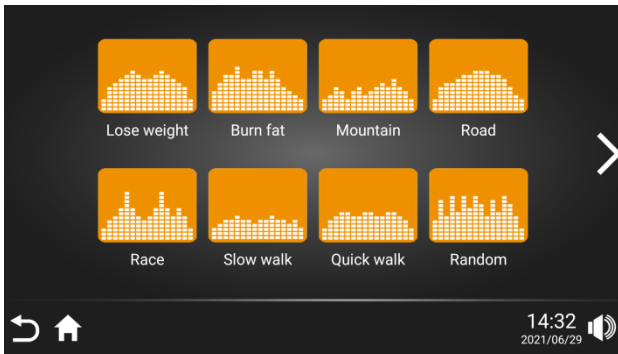


3.4.6. Программы тренировок

В систему встроены 24 программы тренировки (включающие «похудение – Lose weight», «сжигание жира» – Burn fat, «Подъем в гору» – Mountain и другие). После того, как пользователь выберет желаемую программу упражнений, установит время тренировки и нажмет кнопку «Старт» (Start), беговая дорожка начнет работать по встроенной программе. Во время работы беговой дорожки скорость и наклон можно регулировать, но при входе в следующий раздел тренировки значения автоматически отрегулируются до значений программы по умолчанию. В ходе тренировки, пользователь в любой момент может нажать кнопку «Стоп» (Stop), чтобы закончить тренировку.

Каждая встроенная программа включает в себя 16 разделов, и время работы каждого раздела равно установленному времени/16. Когда предыдущий раздел заканчивается, он автоматически переходит на следующий раздел, при этом скорость и наклон автоматически изменяются в соответствии со значениями этого раздела. Когда работа со всеми разделами программы завершена, беговая дорожка замедляется и останавливается.

Операционные шаги: нажмите на кнопку «Программы» (Program), выберите одну из встроенную автоматических программ (таблица программ состоит из 3-х страниц), нажмите стрелки, чтобы переключиться между страницами, либо сдвиньте экран влево или вправо. Выберите нужную программу, настройте время программы и нажмите «Старт» (Start) для запуска беговой дорожки.



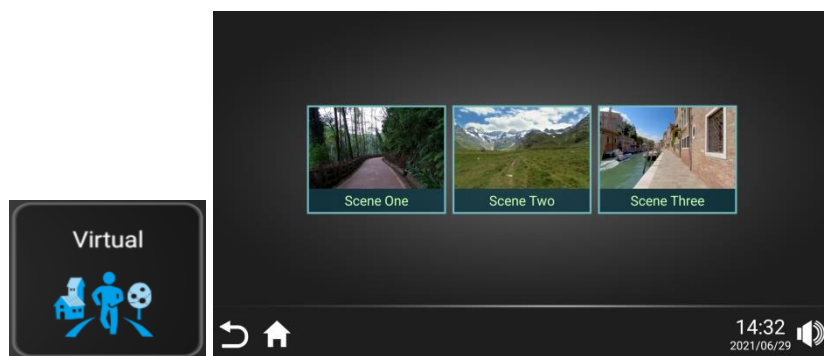
Данные встроенных программ (каждая программа состоит из 16 разделов, время выполнения каждого раздела равно заданному времени, деленному на 16)

Раздел Программы		Раздел = Установленное время/16															
		1	2	3	4	5	6	7	8	9	10	11	12	13	14	15	16
P01 Lose weight (похудение)	скорость	3	6	7	8	9	10	9	8	8	9	10	9	8	7	6	3
	наклон	0	2	2	4	4	4	2	2	2	3	3	4	4	3	2	1
P02 Burn fat (жиросжигание)	скорость	5	7	9	9	11	8	8	10	10	8	10	8	6	5	4	3
	наклон	3	5	4	4	3	5	5	3	3	5	3	5	5	3	3	3
P03 Mountain (подъем в гору)	скорости	3	4	6	5	3	5	6	4	5	6	7	6	8	6	5	3
	наклон	6	8	10	12	14	12	10	14	12	10	8	10	6	4	3	2
P04 Road (дорога)	скорость	3	6	7	7	8	9	9	10	10	10	9	9	8	6	4	3
	наклон	1	1	2	2	3	3	3	2	2	2	3	3	2	2	1	1
P05 Race (забег)	скорость	3	5	6	8	12	8	6	5	6	8	12	8	6	8	6	3
	наклон	3	6	5	3	1	3	5	6	5	3	1	3	5	3	5	2
P06 Slow Walk (медленная ходьба)	скорость	3	4	5	5	6	5	5	4	5	5	6	5	5	4	5	3
	наклон	2	2	3	2	3	2	3	2	3	3	2	2	3	3	2	2
P07 Quick Walk (быстрая ходьба)	скорость	3	5	6	7	7	6	6	7	7	6	6	7	7	6	5	3
	наклон	3	4	5	5	4	4	3	3	4	4	5	5	4	4	2	2
P08 Random (случайная)	скорость	5	10	6	11	7	11	8	11	9	6	10	7	11	9	6	3
	наклон	3	4	5	6	5	4	5	6	5	4	5	6	5	4	3	2
P09 Jog (бег трусой)	скорость	5	7	8	9	9	9	8	8	9	9	9	8	9	8	6	5
	наклон	2	2	3	3	4	4	3	3	4	4	3	3	4	4	3	2
P10 Sprint (спринт)	скорость	2	6	7	8	9	10	10	11	11	11	10	9	8	6	4	2
	наклон	4	5	6	7	8	9	10	10	10	10	10	9	5	7	5	2
P11 Gradual (подъемы)	скорость	3	4	5	6	7	7	5	6	7	7	5	7	6	5	4	3
	наклон	2	2	3	2	3	2	3	2	3	3	2	3	2	3	2	2
P12 Learner (новичок)	скорость	3	5	6	5	5	6	5	5	6	5	5	5	5	4	3	3
	наклон	2	3	2	3	3	2	3	4	3	3	3	3	3	2	2	1
P13 Basic (основная)	скорости	6	6	6	5	5	5	5	4	4	3	3	3	2	4	4	4
	наклон	1	2	3	4	5	6	7	8	9	10	11	12	4	2	2	0
P14 Strides (шаги)	скорость	2	2	8	2	2	8	8	10	4	4	12	4	4	12	4	2
	наклон	0	2	2	2	6	6	2	2	4	4	2	2	4	2	2	0
P15 Park (парк)	скорость	2	4	4	4	4	4	6	6	6	6	6	4	4	4	4	2
	наклон	0	2	2	2	2	2	2	2	2	2	2	2	2	2	2	0
P16 Accelerate (ускорение)	скорость	4	6	6	6	12	12	12	12	6	6	4	4	4	6	6	2
	наклон	0	2	2	4	4	6	8	8	6	6	6	4	4	2	2	0

P17 Endurance (выносливость)	скорость	2	4	6	12	12	12	4	4	4	4	12	12	12	6	4	2
	наклон	0	2	4	6	6	6	6	6	6	4	4	2	2	2	4	0
P18 Recovery (заминка)	скорость	4	4	6	6	6	6	8	8	6	6	8	8	6	8	6	4
	наклон	0	2	4	4	4	4	4	2	2	2	2	2	2	2	2	0
P19 Repeat (повторения)	скорость	2	2	2	3	3	3	4	4	4	3	3	3	2	2	2	2
	наклон	0	1	1	1	1	2	2	2	2	1	1	1	1	1	1	0
P20 Interval (интервальная)	скорость	2	2	6	6	6	8	8	10	10	12	8	6	6	6	4	4
	наклон	0	2	2	4	2	2	2	4	2	2	2	4	2	2	2	0
P21 Mixed (смешанная)	скорость	2	4	8	10	2	4	8	10	2	4	10	2	4	10	4	2
	наклон	0	2	2	4	4	6	6	8	8	10	8	6	4	2	2	0
P22 Cardio (кардио)	скорость	4	6	6	8	8	8	6	8	6	8	6	10	6	10	8	4
	наклон	0	2	2	2	4	4	4	4	4	4	6	6	6	4	4	0
P23 Long Distance (длинное расстояние)	скорость	6	7	7	10	9	9	12	12	10	10	12	12	8	10	8	6
	наклон	2	2	3	3	4	4	6	6	8	8	10	10	6	5	5	0
P24 Tempo (темп)	скорость	4	6	8	10	8	6	4	8	8	12	8	6	8	12	12	6
	наклон	0	2	2	4	4	6	6	6	6	6		4	4	2	2	0

3.6 Виртуальные сцены (Virtual):

После выбора сцены начните управлять беговой дорожкой. Во время тренировки виртуальная сцена создает ощущение погружения в реальный бег на свежем воздухе. Во время тренировки пользователь может свободно увеличивать и уменьшать скорость и наклон или нажимать «Стоп», чтобы остановить работу дорожки. Скорость движения живой сцены может быть ускорена или замедлена в соответствии с ручной настройкой скорости.

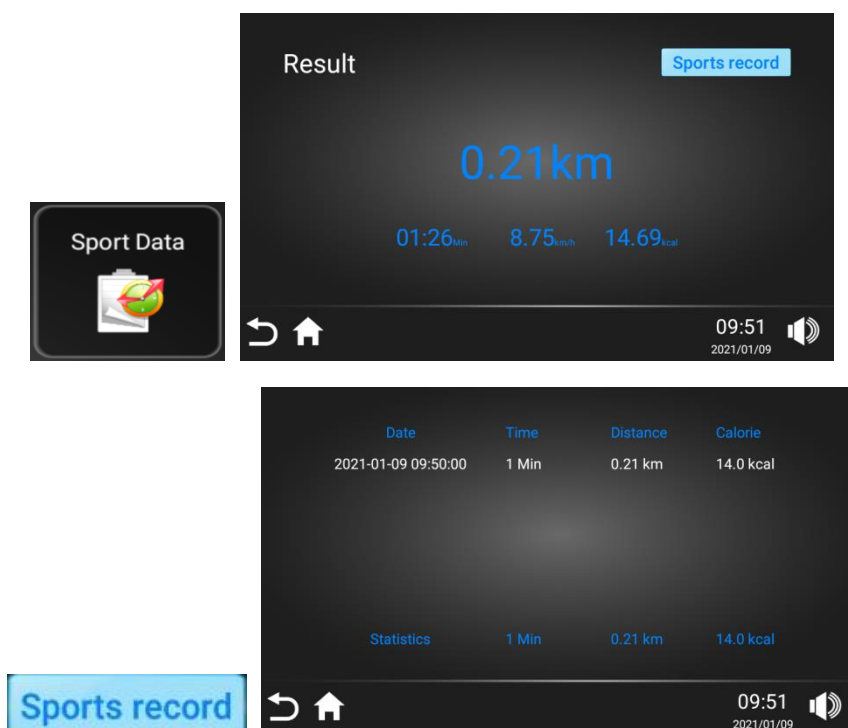


3.7. Управление информацией о тренировках.

3.7.1 Данные тренировки (Sport Data): проверьте данные предыдущей тренировки: время, расстояние и калории.

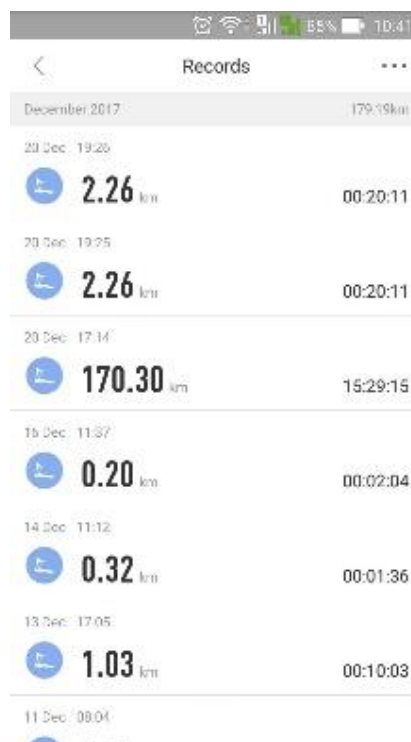
3.7.2 Спортивные рекорды (Sport Records): После входа в систему пользователя (Login) вы можете просмотреть историю спортивных достижений в этом разделе. Информация о тренировках, хранящаяся в системе, должна соответствовать определенному условию: расстояние тренировки должно быть ≥ 200 м, иначе результат не сохранится. Информация о тренировке временно храниться в системе в течение

определенного периода времени. Система автоматически регулярно очищает информацию о достижениях, хранящихся слишком долго.



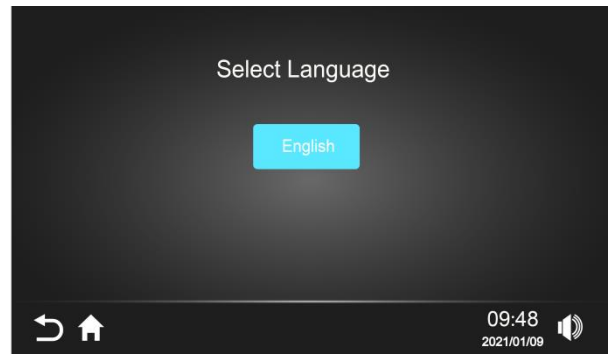
3.7.3 Синхронизация с приложением Sports Show.

Данные записи предыдущих упражнений на беговой дорожке синхронизированы с данными мобильного телефона и планшета. Откройте приложение Sports Show на мобильном телефоне или планшете и проверьте данные. Записи данных показаны на рисунке справа. Для мобильных телефонов Apple версии 4S и выше приложение Sport show можно найти в Apple Store. Для мобильных телефонов с Android войдите в последнюю версию программного обеспечения по адресу <http://www.ifitshow.com/>. Отсканируйте следующий код и установите приложение Sports show:



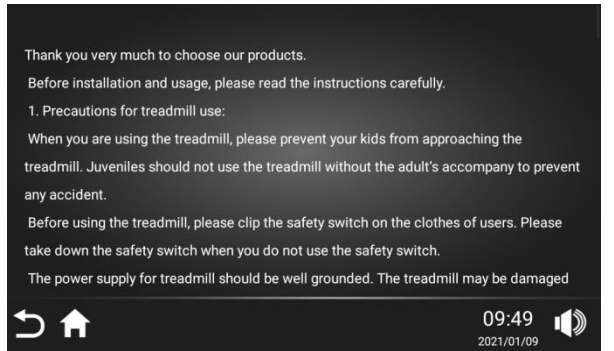
3.8 Язык

Пользователи могут переключаться на другие языки, предоставляемые системой. Шаги показаны на рисунке справа: нажмите кнопку «Language», выберите нужный вам язык, возврат к основному интерфейсу произойдет автоматически.



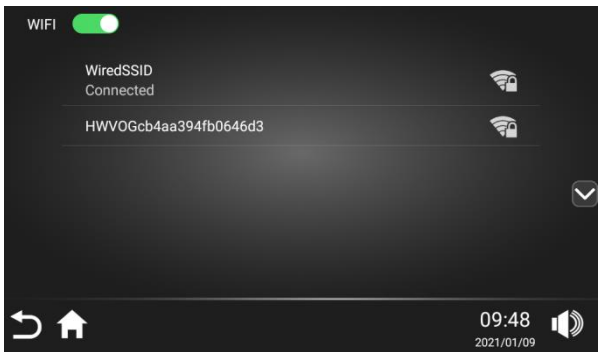
3.9 Действия со справкой

приведены на рисунке справа: нажмите кнопку «Help», в окне отобразятся меры предосторожности при использовании беговой дорожки и ознакомление с функциями клавиш главного интерфейса



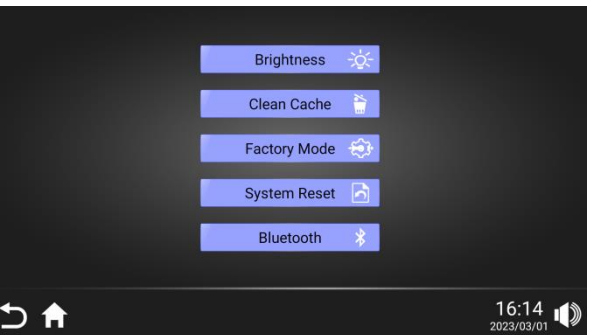
3.10 Wi-fi

См. на рисунке справа. Нажмите кнопку «Wi-Fi», выберите сеть из списка, введите пароль для подключения.



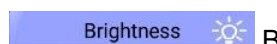
3.11 Настройка

См. на рисунке справа: нажмите кнопку «Settings», чтобы выбрать уровень яркости, очистить кэш, войти в инженерный режим, сделать сброс до заводских настроек или настроить Bluetooth соединение. Инженерный режим принадлежит разработчикам и закрыт для пользователей.



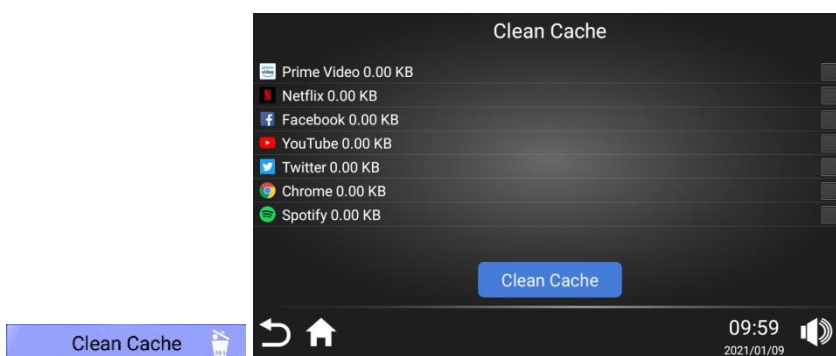
3.11.1 Регулировка яркости

Нажмите кнопку «Brightness», выберите требуемую яркость и нажмите кнопку «Возврат», чтобы завершить настройку.



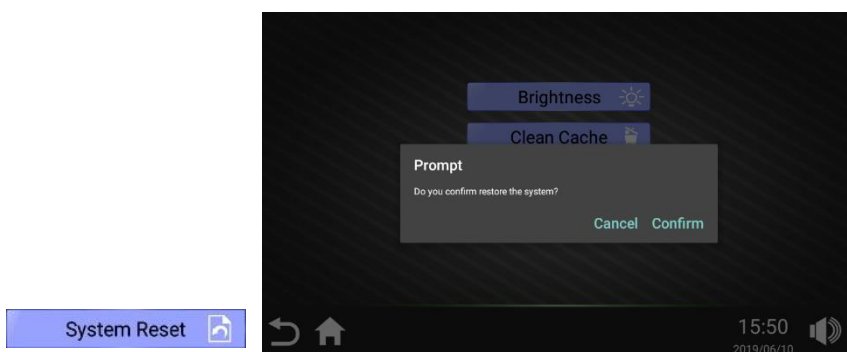
3.11.2 Очистка кэша

Нажмите кнопку «Clean Cache», выберите приложение, для которого необходимо очистить кэш, и нажмите кнопку «Clean Cache», чтобы завершить очистку.



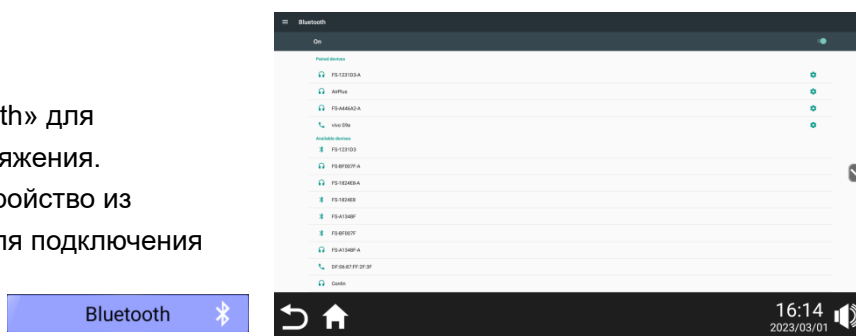
3.11.3 Сброс системных настроек

Нажмите «System Reset», чтобы сбросить дорожку до заводских настроек. После этого подтвердите «Confirm» или отмените «Cancel» действие



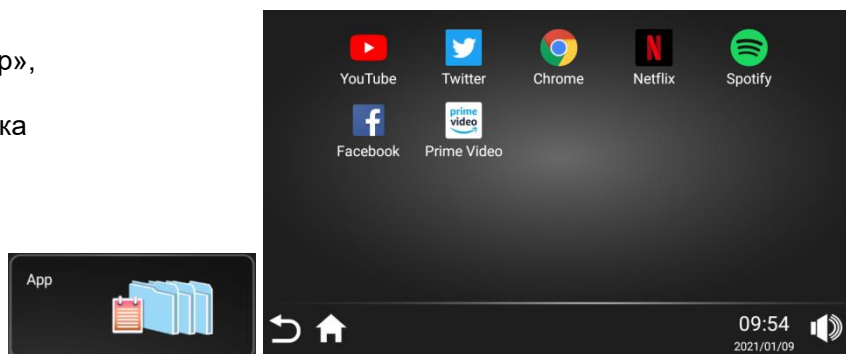
3.11.4 Bluetooth

Нажмите кнопку «Bluetooth» для поиска устройства для сопряжения. Выберите необходимое устройство из списка и нажмите на него для подключения



3.12 Приложения

Доступ к встроенным приложениям. Нажмите «App», чтобы войти в список приложений, коснитесь значка того приложения, в которое хотите зайти.



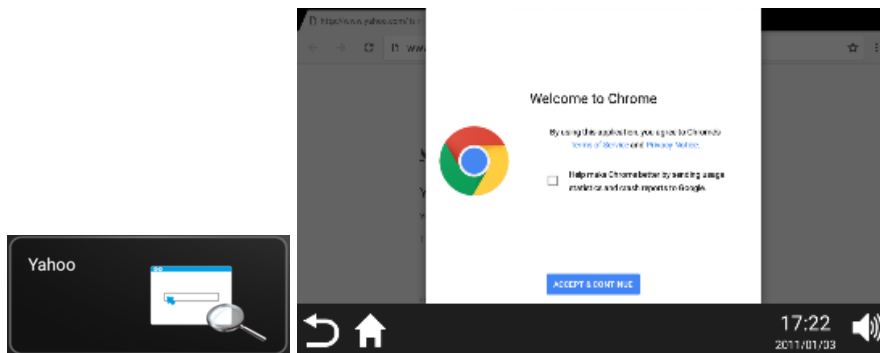
3.13 Часовой пояс

Пользователь может настроить свой часовой пояс. Нажмите кнопку «Time Zone». Выберите свой часовой пояс из списка и нажмите на него.



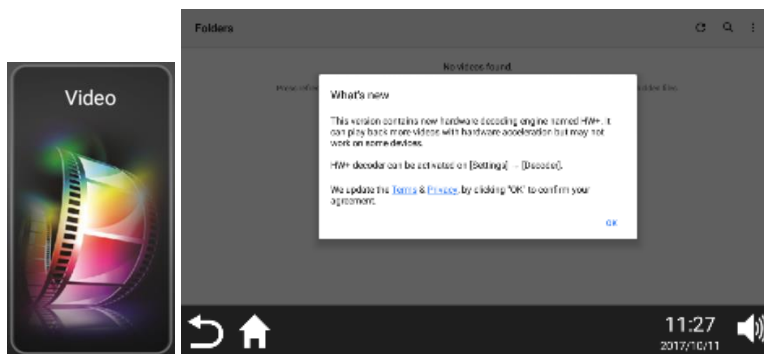
3.15 Поиск yahoo

Нажмите, чтобы войти в поисковой сервис yahoo.



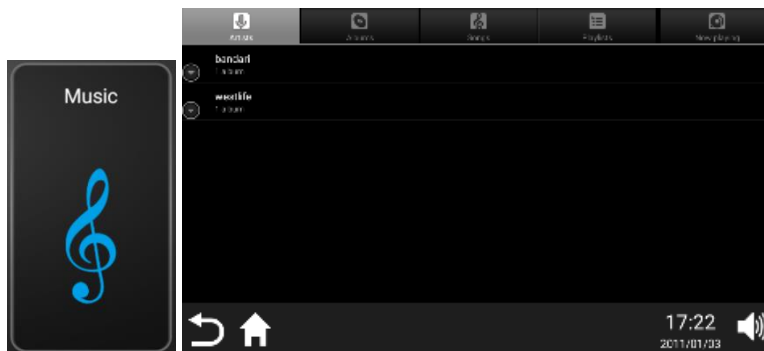
3.16 Видео

Воспроизведение локальных видеофайлов. Вставьте устройство с видеофайлами в порт USB, нажмите кнопку «Video» выберите необходимый файл из списка и нажмите на него для воспроизведения.



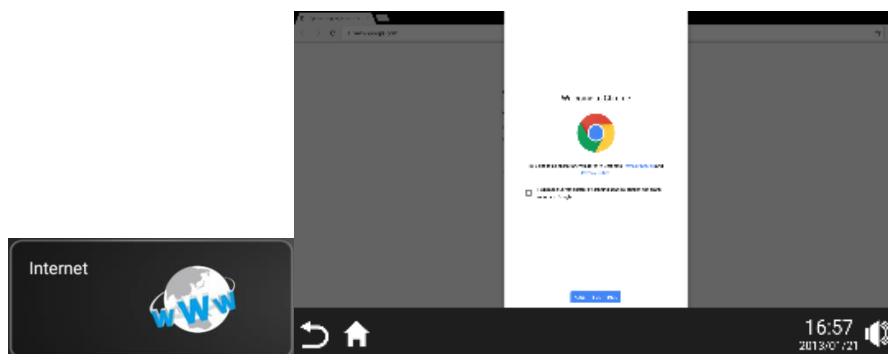
3.17 Музыка

Воспроизведение аудиофайлов. Вставьте устройство с аудиофайлами в порт USB, нажмите кнопку «Music», выберите необходимую композицию из списка и нажмите на неё для воспроизведения.



3.14 Интернет

Просмотр веб-страниц в режиме Онлайн.



3.18 Кнопка «Home»



Возврат на главный экран из любого места в интерфейсе дисплея.

3.19 Кнопка «Return»



В любом интерфейсе нажмите на кнопку чтобы вернуться к предыдущему интерфейсу управления или выйти из прикладной программы.

3.20 Кнопка «Volume»



Громкостью можно управлять, нажав на значок в правом нижнем углу экрана дисплея и перемещая регулятор громкости влево и вправо; аналогичная кнопка есть на нижней панели консоли.

4. Действия во время тренировки (нижняя панель управления)

- 4.1 Нажмите кнопку «-», чтобы уменьшить скорость беговой дорожки; Нажмите кнопку «+», чтобы увеличить скорость беговой дорожки.
- 4.2 Нажмите кнопку « \approx », чтобы уменьшить наклон беговой дорожки; Нажмите кнопку « \wedge », чтобы увеличить наклон беговой дорожки.
- 4.3 Нажмите кнопки «4, 8, 12, 16» для быстрого переключения скорости; Нажмите кнопки «4%, 8%, 12%, 16%» для быстрого изменения угла наклона.
- 4.4 Нажмите кнопку «Стоп» или «Кнопку аварийной остановки», для остановки беговой дорожки.

5. Измерение пульса.

Во время работы дорожки наступите обеими ногами на левую и правую подножки и возьмитесь за кардиодатчики на центральных поручнях, в окне (Heart) отобразится пульс. Данные о пульсе приведены только для справки и не могут рассматриваться как медицинские показатели.

6. USB-вход

Любой формат видео или аудио, поддерживаемый системой беговой дорожки, может быть воспроизведен через встроенные приложения после подключения вашего устройства к USB порту. Также USB-вход можно использовать для подзарядки смартфона или планшета, для этого выберите на вашем устройстве при подключении «режим зарядки». Выходное напряжение составляет: DC 5V 1A.

7. Подключение к приложению Fitshow

Беговая дорожка обеспечивает функцию соединения с приложением «Fitshow», которое может управлять беговой дорожкой по беспроводной связи. В то же время приложение «Fitshow» записывает и хранит данные о тренировках пользователя, которые удобно проверять и обмениваться ими.

Инструкции: Вы можете скачать и установить «Fitshow» в магазине приложений вашего смартфона, или отсканировать QR-код на беговой дорожке.

Требования к установке «Fitshow»: iPhone 4S и выше, для Android - 5.0 и выше.

Примечание: Все, что в «Fitshow» связано с регистрацией, необходимостью оплаты и другими коммерческими действиями, не имеет никакого отношения к производителю беговой дорожки.

Откройте страницу «Sport» в приложении «Fitshow», нажмите «All», появится диалоговое окно с ближайшими устройствами «Nearest Devices», нажмите «Поиск снова, чтобы найти Bluetooth (Bluetooth: FS-XXXXXX) беговой дорожки, и нажмите «Select» для сопряжения. После успешного сопряжения нажмите «Start», и беговая дорожка медленно запустится после обратного отсчета на экране.

Если приложение Fitshow подключено к Bluetooth, и Bluetooth автоматически отключается во время работы, пожалуйста, перезагрузите телефон (или выключите и включите телефон) один раз, а затем запустите приложение.



10. Подключение Bluetooth:

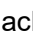


К беговой дорожке может быть подключен мобильный телефон, планшет или другое устройство для воспроизведения музыки через динамики консоли.

Метод использования: включите Bluetooth на внешнем устройстве, выполните поиск и сопряжение с Bluetooth беговой дорожки (название Bluetooth беговой дорожки: Conlin), после успешного сопряжения беговая дорожка издаст звуковой сигнал. При воспроизведении звука с внешнего устройства громкость звука регулируется внешним устройством.

Примечание: после успешного подключения и сопряжения пользователя 1, пользователь 2 не сможет подключиться к сопряженному Bluetooth, если пользователь 1 не отключится.

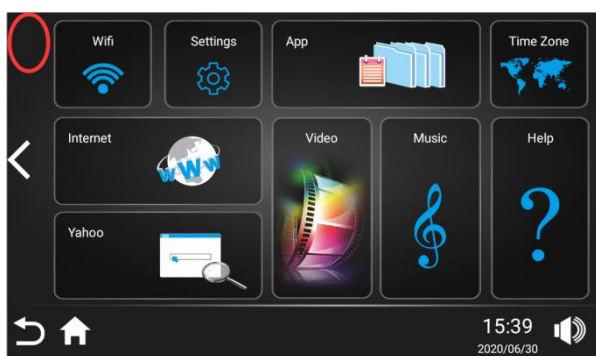
Когда внешнее устройство находится далеко от беговой дорожки, оно автоматически отключается, а когда внешнее устройство возвращается в зону действия беговой дорожки, беговая дорожка автоматически подключается к нему.

9. Аудиовход и аудиовыход

Подключите внешнее аудиооборудование (например, MP3-плеер) к порту аудиовхода через аудиокабель для воспроизведения музыки (Jack 3.5 мм); вставьте наушники в порт аудиовыхода для прослушивания музыки (Jack 3.5 мм). Нажмите громкость – «» и Громкость + «» для регулировки громкости; нажмите «», чтобы включить или выключить звук.

10. Отключение при отсутствии пользователя:

Система беговой дорожки постоянно определяет присутствует ли пользователь на дорожке. Когда пользователь покидает беговое полотно более чем на 5 минут, система распознает это, останавливает беговую дорожку и переходит в состояние ожидания для обеспечения безопасности.



5 минут бездействия

11. Функция аварийной остановки и сброса

Экстренная остановка (Emergency button): В любом состоянии дорожки нажмите кнопку «Emergency button» (экстренная остановка) - это остановит работу двигателя и подъемного мотора, консоль издаст три пикающих сигнала. Применяется в аварийной ситуации для защиты пользователя. На дисплее отобразится надпись «safe lock falls off».

12. Выключение

Беговую дорожку можно выключить в любой момент, отключив питание или нажав выключатель, это не повредит ее работе.

13. Отображение параметров консоли и диапазоны настройки

	От	По умолчанию	Диапазон настройки	Отображаемый диапазон
Время (ч.: мин.: сек.)	0:00:00	20:00	1-120:00	0:00:00-99:59:59
Скорость (км/ч)	1.0	1.0	1.0-18	1.0— 18
Наклон (%)	0	0	0-18	0-18
Расстояние (км)	0.00	3	1-100	1-9999.99
Калории (ккал)	0	100	1-1000	1— 99999.99

VII. Отладка и запуск беговой дорожки

1. Отладка беговой дорожки

1.1. После завершения сборки убедитесь в том, что кнопка аварийной остановки находится в рабочем положении.

1.2 Перед включением проверьте, хорошо ли заземлен провод питания, передвиньте руками беговое полотно, чтобы убедиться в том, может ли оно работать гибко и без каких-либо ненормальных звуков.

1.3 Вставьте провод питания в розетку и нажмите кнопку включения на дорожке. Все окна консоли показывают начальные значения, а беговое полотно не двигается.

1.4 Нажмите кнопку «Старт» (Start), беговая дорожка начнет движение на низкой скорости (рабочая скорость составляет 1,0 км/ч). Убедитесь, что беговая дорожка и консоль работают нормально.

1.5 Нажмите кнопки «Увеличение скорости» и «Уменьшение скорости», наблюдая за тем, нормально ли происходит регулирование.

1.6 Нажмите кнопку «Стоп» или кнопку «аварийной остановки». После этого беговая дорожка замедлится и остановится. Выключите дорожку и отключите провод питания из розетки.

2. Запуск

После отладки электрическая беговая дорожка может быть введена в эксплуатацию

2.1 Включите провод питания в розетку 220 В. Розетка должна быть снабжена соответствующим проводом заземления.

2.2 Нажмите кнопку «Старт». Беговое полотно начнет движение со скоростью 0,1 км/ч. Когда скорость составит около 1,0 км/ч, она отобразится на консоли.

2.3 Если вы хотите увеличить скорость беговой дорожки, нажмите клавишу «скорость+», максимальное значение 18 км/ч.

2.4 Если вы не можете ждать медленного снижения скорости, нажмите кнопку «аварийной остановки» (safety switch), после этого беговая дорожка быстро замедлится и остановится.

2.5 Нажмите «STOP» после бега, и беговая дорожка замедлится до полной остановки.

3. Аварийная остановка

3.1 При любом состоянии тренажера достаточно нажать кнопку «аварийной остановки», для экстренной остановки дорожки.

3.2 Если беговое полотно дорожки проскальзывает или застряло, то двигатель остановится примерно через 3 с.

VIII. Меры предосторожности

1. Электрическая схема

1.1 Избегайте использования других электроприборов в той же цепи питания. Цепь питания должна быть способна обеспечить электрический ток свыше 9,8 А.

1.2 Необходимо, чтобы рабочее напряжение находилось в диапазоне 220В±10%. Напряжение за пределами этого диапазона может привести к ненормальной работе.

1.3 Перед тренировкой проверьте подачу питания и исправность кнопки аварийной остановки.

1.4 При возникновении ненормальных условий во время тренировки, вы можете нажать кнопку аварийной остановки, беговая дорожка быстро замедлится и окончательно остановится;

1.5 После использования беговой дорожки следует выключить питание и вынуть вилку из розетки.

1.6 Зимой следует поддерживать определенную влажность в помещении, чтобы избежать статического электричества.

1.7 Если провод питания поврежден после использования, пожалуйста, обратитесь к дистрибьютору

указанной продукции для замены или покупки.

1.8 Если у вас возникли вопросы о беговой дорожке, пожалуйста, свяжитесь с дистрибьютором. Не допускается разборка или обслуживание беговой дорожки непрофессионалами из-за опасения повредить беговую дорожку.

2. Условия размещения

2.1 Беговую дорожку следует размещать только в помещении защищенном от влажности. Запрещается брызгать водой на беговую дорожку. Запрещается размещать на беговой дорожке посторонние предметы или вставлять их в беговую дорожку.

2.2 Во время работы беговой дорожки двигатель может генерировать небольшое количество искр, поэтому беговую дорожку следует размещать в проветриваемом помещении и держать вдали от взрывчатых веществ.

2.3 При использовании беговой дорожки убедитесь, что ее передние и задние ножки надежно соприкасаются с поверхностью. Если поверхность пола неровная, она должна быть надежно простелена ковром или резиновой пластиной. Задние ножки регулируются по высоте.

2.4 Обращайте внимание на чистоту в помещении. Особенно на пыль, которая может неблагоприятно сказаться на работе дорожки, налипнув на её электронные компоненты .

3. Меры предосторожности перед или во время тренировки

3.1 Для вашей безопасности при использовании беговой дорожки надевайте спортивную одежду и подбирайте подходящую спортивную обувь. Категорически запрещается выполнять упражнения на беговой дорожке с босыми ногами.

3.2 Не допускается одновременное выполнение упражнений на беговой дорожке двумя и более людьми.

3.3 Приготовьте полотенце перед бегом, чтобы пот не капал на беговое полотно и не попадал внутрь корпуса.

3.4 Новичок может вставать на беговую дорожку только после того, как он встанет на боковую подножку и проверит несколько раз одной ногой способен ли он поддерживать текущую скорость бегового полотна.

3.5 Беговая дорожка имеет достаточную мощность двигателя. В принципе, возможен нулевой старт. Но, для продления срока службы беговой дорожки мы рекомендуем сначала встать на боковые подножки дорожки обеими ногами, а ходьбу или бег начинать только после начала движения бегового полотна.

3.6 Категорически запрещается сходить и заходить на дорожку с задней части полотна.

3.7 Силы прилагаемые к подлокотникам должны быть равномерные, бежать необходимо прямо, это исключит перекосы бегового полотна.

3.8 При беге в нормальном состоянии руки должны быть убраны с подлокотников. Включение в тренировку движения рук дадут лучший результат.

3.9 При сходе с беговой дорожки следует нажать кнопку «STOP». Не сходите с беговой дорожки, пока беговое полотно полностью не остановится.

3.10 Не подпускайте детей к беговой дорожке, рука или одежда ребенка могут быть зажаты беговым полотном и нанести ему серьезную травму.

3.11 Категорически запрещается прикасаться руками к работающему беговому полотну.

4. Дополнительные меры предосторожности

4.1 Люди с сердечными заболеваниями не должны использовать беговую дорожку без присмотра.

4.2 Определяйте скорость бега в соответствии с вашими физическими возможностями; больные люди должны использовать беговую дорожку только после консультации с врачом.

4.3 Датчики пульса не являются медицинскими показателями и служат лишь для справки.

IX. Ежедневное обслуживание и уход за беговой дорожкой

При ежедневном использовании беговой дорожки необходимо обратить внимание на следующее.

1. Содержите беговую дорожку в чистоте

1.1 Срок службы беговой дорожки можно значительно продлить, если содержать ее в чистоте. Чаще протирайте беговое полотно и подножки, расположенные с двух сторон бегового полотна. Не допускайте накопления грязи и пыли под беговым полотном.

1.2 Беговое полотно можно протирать мягкой тканью, смоченной в мыльном растворе. Не допускайте попадания воды на нижнюю часть бегового полотна и на деку.

1.3 Регулярно проверяйте каждый болт и гайку. В случае ослабления немедленно затяните и закрепите их с помощью инструментов.

1.4 Регулярно проверяйте чистоту канавок ремня двигателя. Если ремень загрязнен, его необходимо почистить. Это поможет избежать лишних вибраций при использовании.

1.5 Регулярно очищайте электрическую систему управления и пыль вокруг двигателя для обеспечения нормальной работы беговой дорожки.

2. Смазка бегового полотна

2.1 В комплекте с дорожкой идет флакон со специальным силиконовым маслом. Беговая дорожка требует регулярной смазки силиконом. Это позволяет избежать повреждения деки и бегового полотна, которые нагреваются и изнашиваются из-за постоянного трения. Также регулярная смазка уменьшает нагрузку на двигатель и продлевает срок его службы. (Примечание: берегите флакон со смазкой от детей.)

2.2 После использования беговой дорожки в течение 50 км необходимо смазать беговое полотно. Смазка не должна быть чрезмерной. Рекомендуется использовать 30 мл флакон с силиконовым маслом для 10 смазок беговой дорожки.

2.3 Способ смазки: ослабьте шестигранным ключом правый и левый регулировочные болты на задних торцах беговой дорожки – 5 оборотов против часовой стрелки с одной и с другой стороны, затем еще 5 с одной и с другой. Приподнимите полотно на 10-15 см, нанесите на деку силиконовое масло «змейкой», не доходя до края бегового полотна 2-3 см. Равномерно затяните полотно, по 5 оборотов по часовой стрелке с каждой стороны, затем еще 5 с каждой. (Способ регулировки полотна см. в разделе «4. Регулировка натяжения бегового полотна»). Не наносите много масла на деку, здесь не работает правило – чем больше, тем лучше (придерживайтесь пункта 2.2). После смазки включите дорожку на медленную скорость и походите 5-10 минут по всей поверхности полотна для равномерного распределения смазки. **Помните:** разумная смазка - важный фактор продления срока службы беговой дорожки!

3. Сила трения деки и бегового полотна:

Сила трения деки и бегового полотна увеличивается из-за грязи и пыли под полотном, а также из-за недостатка смазки. Все это может привести к повреждению двигателя и панели управления. Чрезмерная сила трения характеризуется следующим:

3.1 В выключенном состоянии беговое полотно трудно приводить в движение ногами или даже невозможно;

3.2 При работе на средней скорости, вы нажимаете «аварийную кнопку» и беговое полотно быстро останавливается;

3.3 Увеличение силы трения может привести к повреждению двигателя или панели управления, короткому замыканию, отключению, перегоранию предохранителя и т.д.

4. Регулировка натяжения бегового полотна:

4.1 Ослабление полотна

Несмотря на то, что все беговые дорожки отрегулированы на заводе-изготовителе, беговое полотно

может ослабнуть после некоторого времени использования беговой дорожки. Техническое обслуживание осуществляется пользователем. Если беговое полотно слишком ослабло, то оно начинает проскальзывать и останавливаться. Чрезмерное натяжение также не рекомендуется, потому как в этом случае можно повредить двигатель, беговое полотно, деку, увеличиться шум при работе дорожки и т.д. Признак нормального натяжения – полотно можно поднять за середину на 5-6 см от деки.

4.2 Метод определения натяжения бегового полотна

Установите скорость беговой дорожки на 1,5 км/ч, с силой возьмитесь обеими руками за подлокотники и попробуйте предотвратить движение бегового полотна ногами. Если беговое полотно останавливается, а передний вал продолжает работать – полотно ослабло. Также полотно может проскальзывать во время движения.

4.3 Метод регулировки полотна

Для регулировки натяжения используется натяжной регулируемый болт правого и левого заднего регулирующего короба. Для устранения проскальзывания следует затянуть оба натяжных болта заднего вала при помощи ключа, повернув их на $\frac{1}{4}$ оборота (как показано на рисунке). Затем проверить снова дорожку на проскальзывание и паузы в работе. Повторить натяжение при необходимости, но НИКОГДА НЕ затягивать натяжные болты больше, чем на $\frac{1}{4}$ оборота за один раз.

Затяните регулировочные болты с обеих сторон на $\frac{1}{4}$, пока не исчезнут проскальзывания или пауза на беговой дорожке, как показано на рисунке.

Внимание: Не перетяните ремень. Слишком тугая затяжка является причиной износа бегового полотна, двигателя и других компонентов беговой дорожки.

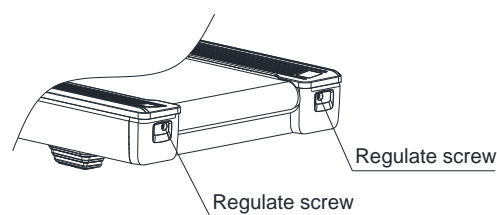
5. Центровка полотна

При наблюдаемом смещении полотна в сторону (вправо или влево) во время тренировки необходимо провести его центровку. Полотно дорожки должно находиться по центру, при движении полотна недопустимо касание неподвижных элементов тренажера.

Если полотно съехало вбок, остановите дорожку, возьмите ключ и отрегулируйте положение регулировочных винтов, расположенных в задних кожухах.

Если полотно смещено влево, поверните левый регулировочный винт на $\frac{1}{4}$ оборота по часовой стрелке. Если полотно смещено вправо, поверните правый регулировочный винт на $\frac{1}{4}$ оборота по часовой стрелке.

После того как вы отрегулировали винт, включите дорожку и проверьте, как располагается полотно. Если оно смещено по-прежнему, повторите процедуру регулировки еще раз. Не тренируйтесь на тренажере, если полотно смещено.



6. Регулировка ремня двигателя

6.1. Ремень двигателя был отрегулирован на заводе. Но после использования в течение определенного периода времени он может периодически останавливаться. Это может быть связано с потерей натяжения ремня.

6.2. Как проверить степень натяжения ремня.

Идите по беговой дорожке со скоростью 1,5 км/ч, плотно держитесь за поручни и ногами останавливайте беговое полотно, если беговое полотно перестает двигаться, но передний вал все еще крутится, и он не останавливается после ослабления, то ремень двигателя слишком свободен и его надо натянуть. При этом пользователь будет чувствовать задержку движения полотна.

6.3. Решение: сначала открутите винты защитной крышки двигателя и снимите её. С помощью

специальных инструментов затягивайте регулировочные болты ремня двигателя по часовой стрелке до тех пор, пока не перестанете ощущать остановку бегового полотна. В основном, данная регулировка производится пользователями самостоятельно.

Способ регулировки ремня: С помощью вспомогательных инструментов постепенно отрегулируйте положение двигателя, затягивая регулировочные болты по часовой стрелке на полкруга за один раз.

Внимание: Не перетягивайте ремень. Слишком сильное или слишком слабое натяжение сократит срок эксплуатации ремня.

Х. Методы устранения распространенных неисправностей

Неисправность	Причина	Устранение	
Нет изображения дисплея/черный экран	A Шнур питания не подключен или подключен неправильно	Подключите шнур питания	
	B Дорожка выключена	Включите дорожку	
	C Нет питания либо повреждена материнская плата	Проверьте, хорошо ли подключен шнур питания консоли, или замените материнскую плату	
	D Провод консоли разомкнут	Замените провод и снова подключите его	
	E Консоль повреждена	Замените консоль	
	F Нет подсветки	Замените консоль	
Беговая дорожка движется не плавно, слабо или рывками	A Сопротивление бегового полотна	Отрегулируйте беговое полотно или смажьте дорожку	
	B Слишком туго или слишком слабо натянут ремень двигателя	Отрегулируйте ремень двигателя	
	C Крутящий момент привода слишком мал или слишком велик	Установите потенциометр крутящего момента в соответствующее положение	
Код ошибки на дисплее	Safe lock falls off	A. Включена кнопка аварийной остановки	Нажмите на кнопку аварийной остановки
		B. Магнетрон кнопки не срабатывает	Установите магнетрон в правильное положение
	E01 - сбой связи (сигнал конвертора не получен) E08 - конвертор не принимает сигнал с панели индикации E11 - сигнал запуска был получен, но до этого не был получен сигнал выключения	A. Сигнальная линия консоли не подключена должным образом или имеет плохое соединение	Повторно подключите линию консоли
		B. Сигнальная линия консоли повреждена в результате короткого замыкания или разомкнутой цепи	Замените сигнальную линию консоли
		C. Неисправность сигнальной линии консоли	Замените консоль
		D. Неисправность сигнальной линии преобразователя частоты (конвертора)	Заменить преобразователь частоты (конвертор)
	E03 - неисправность от перенапряжения	перенапряжение переменного тока: выше 270 В	Прекратите использование и обратитесь к электрику для устранения неполадок
	E04 - Неисправность от перегрузки по току	A. Защита системы от перегрузки	Системная защита. Перезапустить систему в случае искусственной блокировки

E05 - Неисправность от перегрузки	B. Движение заблокировано	Проверьте нет ли препятствий для движения или смажьте полотно
	C. Внутреннее короткое замыкание двигателя	Заменить двигатель
	D. Перегорание конвертора	Заменить конвертор
E07 - ошибка перегрева	A. Защита от перегрева или неисправный конвертор	Замените конвертор
E12 - неисправность двигателя подъема	A. Линия двигателя подъема или сигнальная линия подключены неправильно	Проверьте, что подключение линий правильное, и снова подсоедините линии
	B. Неисправный двигатель подъема	Замените двигатель подъема
	C. Неисправный конвертор	Заменить конвертор
E13 - антиинверсное действие off-on	A. Беговая дорожка наклонена или размещена не горизонтально	Отрегулируйте наклон дорожки и ее горизонтальное расположение
	B. Плохая линия из-за инверсии привода	Заменить привод
E06-Неисправность MCU конвертора E09 - Ошибка внутренней связи 1 конвертора E10- Ошибка внутренней связи 2 конвертора E14 - сбой фазы по умолчанию E15 - U сбой датчика тока E16 - W сбой датчика тока	A. Неисправность конвертора	Заменить конвертор

XI. Меры предосторожности при выполнении физических упражнений

- **Разминочные упражнения:** перед каждой тренировкой необходимо проводить разминку в течение 5~10 минут и упражнения на растяжку, чтобы избежать травм во время тренировки.
- **Дыхание:** Во время выполнения тренировки не разрешается задерживать дыхание. Дышите ровно, когда прилагаете усилие вдыхайте. Дыхание должно быть согласовано с действиями. В случае учащенного дыхания немедленно прекратите тренировку.
- **Частота:** Тренировки на одну и ту же мышцу должны проводиться с интервалом в 48 часов, то есть тренировки на одну и ту же мышцу должны проводиться каждый второй день.
- **Нагрузка:** Каждый должен определять интенсивность тренировки в соответствии со своими физическими данными. тренировки с нагрузкой следует выполнять постепенно. На начальном этапе тренировок может возникнуть мышечная боль. Если вы будете продолжать тренироваться с указанной выше частотой, боль может утихнуть.
- **Заминка:** После каждой тренировки следует выполнять 5-ти минутную заминку, особенно растяжку для мышц ног, чтобы предотвратить длительный спазм мышц и сохранить их эластичность.
- **Диета:** чтобы защитить пищеварительную систему, тренировки можно выполнять через 1 час после еды, принимать пищу можно не менее чем через полчаса после тренировки. Во время упражнений пейте воду как можно меньше. Запрещается пить много воды, чтобы не нагружать сердце и почки.
- Если у вас возникли вопросы по беговой дорожке, пожалуйста, свяжитесь с дистрибьютором. Непрофессионалам запрещается разбирать или обслуживать беговую дорожку.

По вопросам приобретения и обслуживания обращайтесь в компанию импортер:

ООО "Фитнес Трейд": <https://fitvl.ru>, 8-800-775-57-83, shop@fitvl.ru